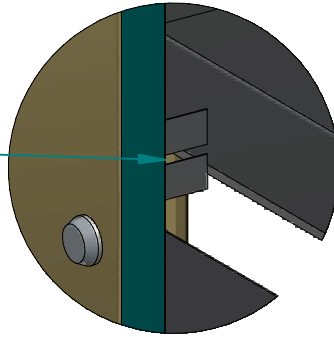
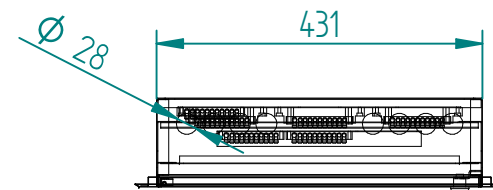
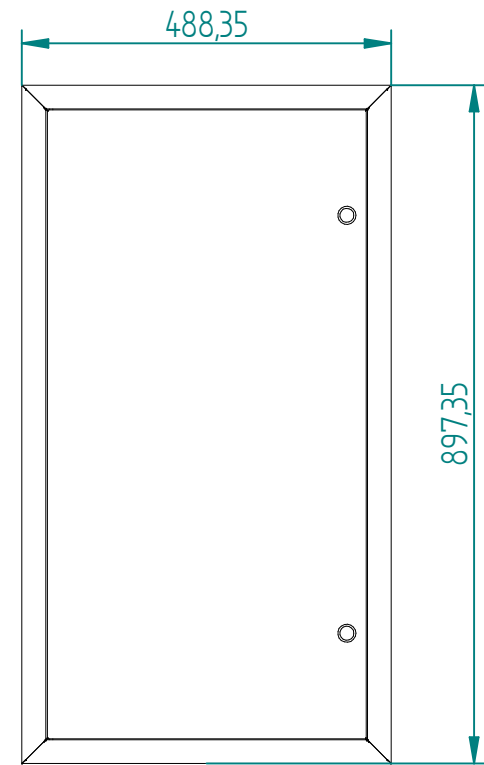
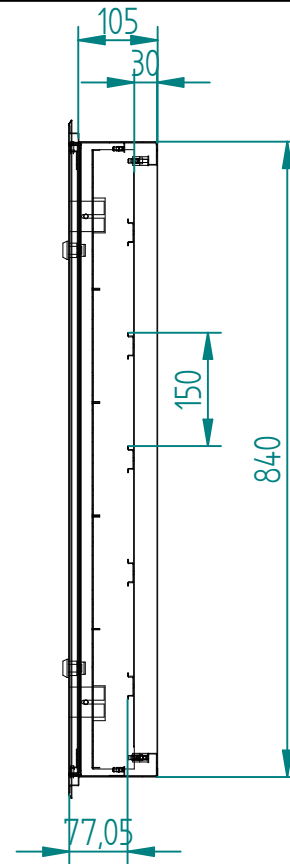
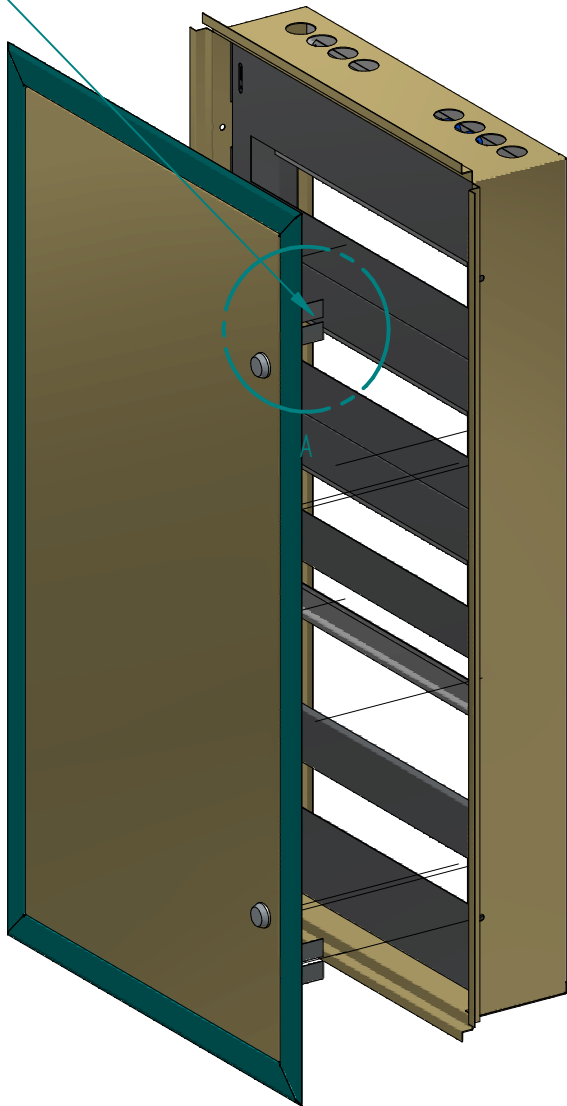



Ramka regulowana

±



SZCZEGÓŁ A



	Nazwisko	Data	Typ: RBP-100M.dft	
Rys.	Stefan	03/15/16	Formatka A4	Nr.rys.
			SHEET 1 OF 1	