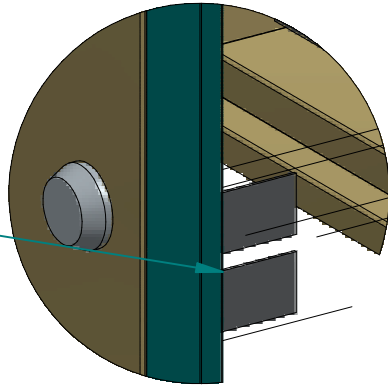
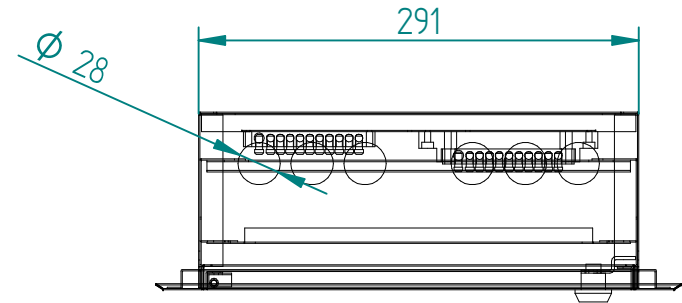
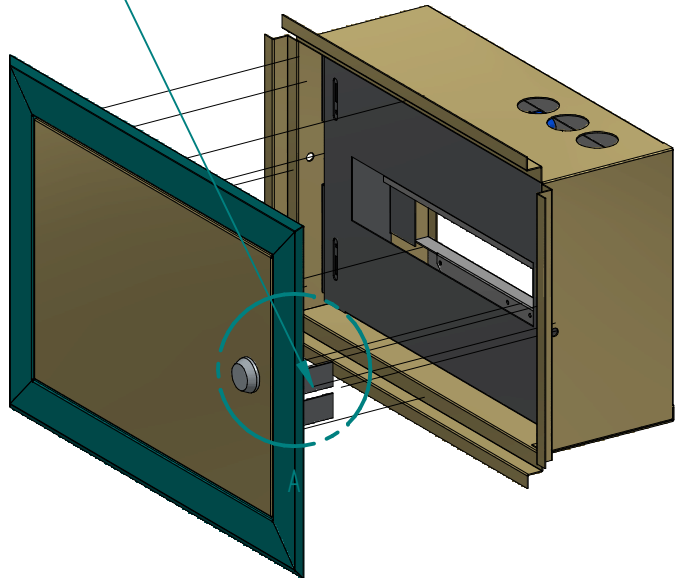
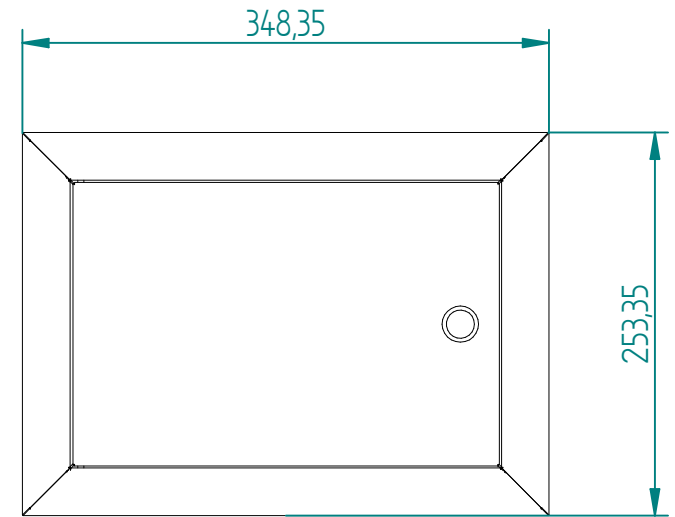
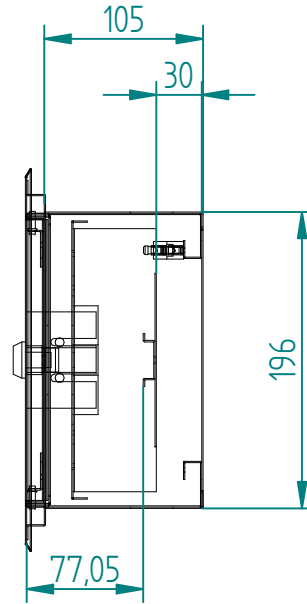



Ramka regulowana



SZCZEGÓŁ A



	Nazwisko	Data	Typ: RBP-12M.dft	
Rys.	Stefan	03/14/16	Formatka A4	Nr.rys.
			SHEET 1 OF 1	