

Mar-Step

PRODUCENT ZŁĄCZ ELEKTRYCZNYCH



I ROZDZIELNICE BEZPIECZNIKOWE NATYNKOWE

RBN 6M	225 x 190 x 150	3
RBN 12M	225 x 300 x 150	3
RBN 20M	225 x 440 x 150	4
RBN 24M	400 x 300 x 150	4
RBN 36M	540 x 300 x 150	5
RBN 48M	690 x 300 x 150	5
RBN 60M	540 x 440 x 150	6
RBN 80M	690 x 440 x 150	6
RBN 100M	840 x 440 x 150	7
RBN 120M	840 x 550 x 175	7

II ROZDZIELNICE BEZPIECZNIKOWE PODTYNKOWE

RBP 6M	195 x 180 x 110	8
RBP 12M	195 x 290 x 110	8
RBP 20M	195 x 430 x 110	9
RBP 24M	370 x 290 x 110	9
RBP 36M	540 x 290 x 110	10
RBP 48M	710 x 290 x 110	10
RBP 60M	540 x 430 x 110	11
RBP 80M	710 x 430 x 110	11
RBP 100M	892 x 430 x 110	12
RBP 120M	894 x 502 x 175	12

III ROZDZIELNICE LICZNIKOWE NATYNKOWE

RLN 1L1F+6M	460 x 205 x 175	13
RLN 1L3F+12M	540 x 310 x 220	13
RLN 1L3F+24M	540 x 385 x 220	14
RLN 1L3F+36M	540 x 440 x 220	14
RLN 1L3F+1L1F+27M	540 x 440 x 220	15
RLN 2L1F+16M	460 x 400 x 175	15
RLN 2L3F+19M	540 x 440 x 220	16
RLN 1L1F b/z	350 x 205 x 175	16
RLN 1L3F b/z	400 x 250 x 220	17
RLN 2L1F b/z	350 x 400 x 175	17
RLN 2L3F b/z	400 x 440 x 220	18
RLN 1L1F+6M (H)	460 x 205 x 175	18
RLN 1L3F+12M (H)	540 x 310 x 220	19

IV ROZDZIELNICE LICZNIKOWE PODTYNKOWE

RLP 1L1F+6M	460 x 205 x 175	20
RLP 1L3F+12M	540 x 310 x 220	20
RLP 1L3F+24M	540 x 385 x 220	21

RLP 1L3F+36M	540 x 440 x 220	21
RLP 1L3F+1L1F+27M	540 x 440 x 220	22
RLP 2L1F+16M	460 x 400 x 175	22
RLP 2L3F+19M	540 x 440 x 220	23
RLP 1L1F b/z	350 x 205 x 175	23
RLP 1L3F b/z	400 x 250 x 220	24
RLP 2L1F b/z	350 x 400 x 175	24
RLP 2L3F b/z	400 x 440 x 220	25

V ROZDZIELNICE HERMETYCZNE IP-55

RBN 24M (H) IP-55	400 x 300 x 175	26
RBN 36M (H) IP-55	540 x 300 x 175	26
RBN 60M (H) IP-55	540 x 440 x 220	27
RN 1 + płyta montażowa (H) IP-55	225 x 300 x 175	27
RN 2 + płyta montażowa (H) IP-55	400 x 300 x 175	28
RN 3 + płyta montażowa (H) IP-55	540 x 300 x 175	28
RN 4 + płyta montażowa (H) IP-55	540 x 440 x 220	29
RLN 1L1F+6M (H) IP-55	460 x 205 x 175	29
RLN 1L3F+12M (H) IP-55	540 x 310 x 220	30

VI ROZDZIELNICE RN + PŁYTA MONTAŻOWA

RN 1 + płyta montażowa	225 x 300 x 170	31
RN 2 + płyta montażowa	400 x 300 x 170	31
RN 3 + płyta montażowa	540 x 300 x 170	32
RN 4 + płyta montażowa	540 x 440 x 220	32
RN 1 + płyta montażowa (H)	225 x 300 x 170	33
RN 2 + płyta montażowa (H)	400 x 300 x 170	33
RN 3 + płyta montażowa (H)	540 x 300 x 170	34
RN 4 + płyta montażowa (H)	540 x 440 x 220	34

VII ROZDZIELNICE RP + PŁYTA MONTAŻOWA

RP 1 + płyta montażowa	195 x 290 x 170	35
RP 2 + płyta montażowa	370 x 290 x 170	35
RP 3 + płyta montażowa	540 x 290 x 170	36
RP 4 + płyta montażowa	540 x 440 x 220	36

VIII MASKOWNICE

R-200x200	200 x 200 x 50	37
R-300x300	300 x 300 x 50	37
R-400x400	400 x 400 x 50	37
R-500x500	500 x 500 x 50	38
R-600x400	600 x 400 x 50	38
R-600x600	600 x 600 x 50	38



PRODUCENT ZŁĄCZ ELEKTRYCZNYCH
STEFAN ORZECZOWSKI

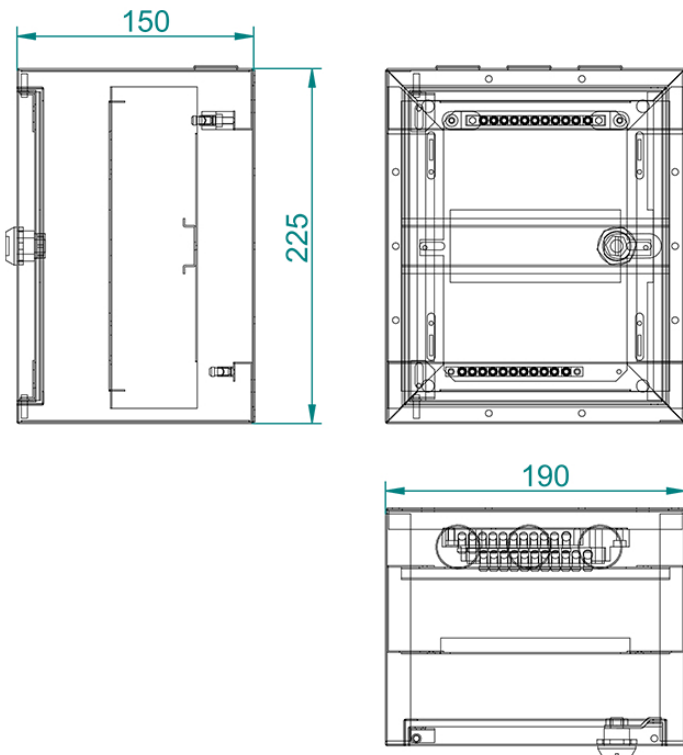
WOJ. KUJAWSKO - POMORSKIE
87-330 JABŁONOWO POMORSKIE
UL. DORZECZNA 8

WWW.MARSTEF.PL

BIURO@MARSTEF.PL
TEL. 600 256 873



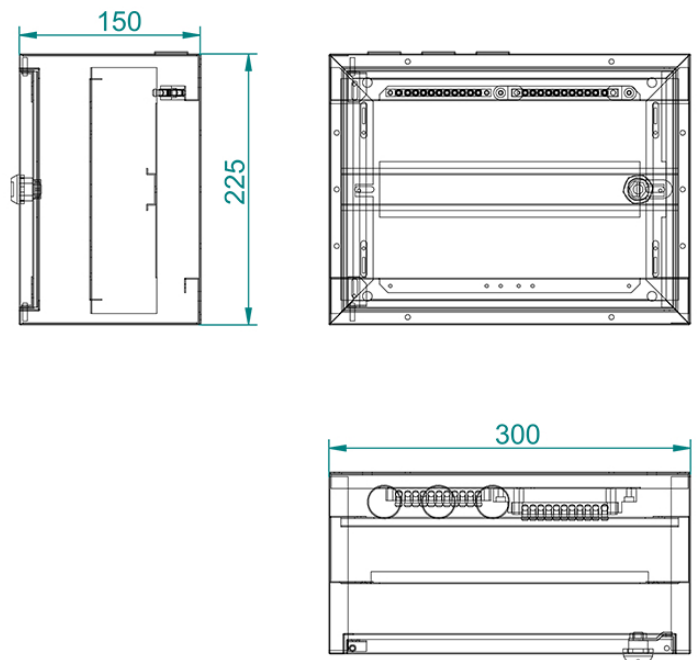
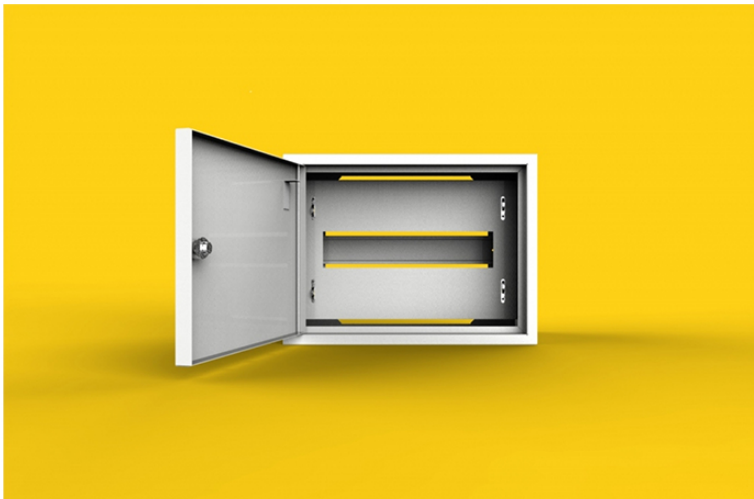
RBN 6M



Euroszyňa	tak
Miejsce na zabezpieczenia "S"	6
Listwa zaciskowa	tak
Zamek	patentowy

Wymiary [mm]	Wysokość	Szerokość	Głębokość
Skrzynka	225	190	150
Wnęka	-	-	-

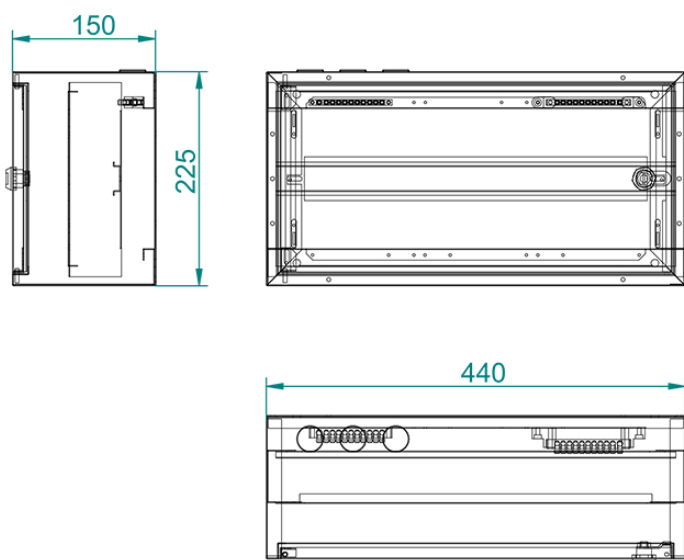
RBN 12M



Euroszyňa	tak
Miejsce na zabezpieczenia "S"	12
Listwa zaciskowa	tak
Zamek	patentowy

Wymiary [mm]	Wysokość	Szerokość	Głębokość
Skrzynka	225	300	150
Wnęka	-	-	-

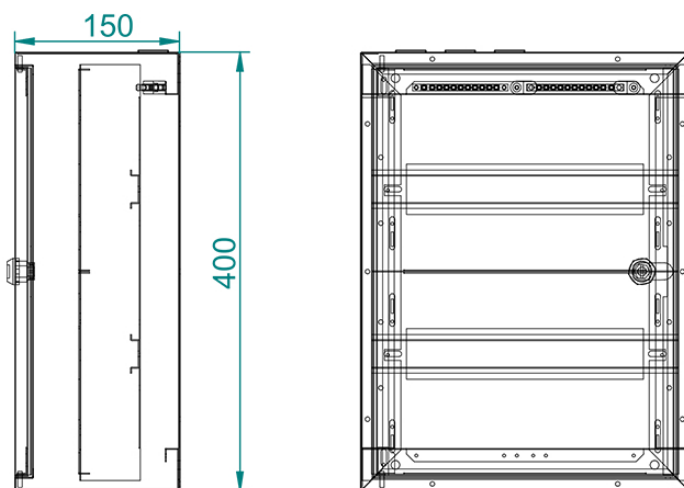
RBN 20M



Euroszyna	tak
Miejsce na zabezpieczenia "S"	20
Listwa zaciskowa	tak
Zamek	patentowy

Wymiary [mm]	Wysokość	Szerokość	Głębokość
Skrzynka	225	440	150
Wnęka	-	-	-

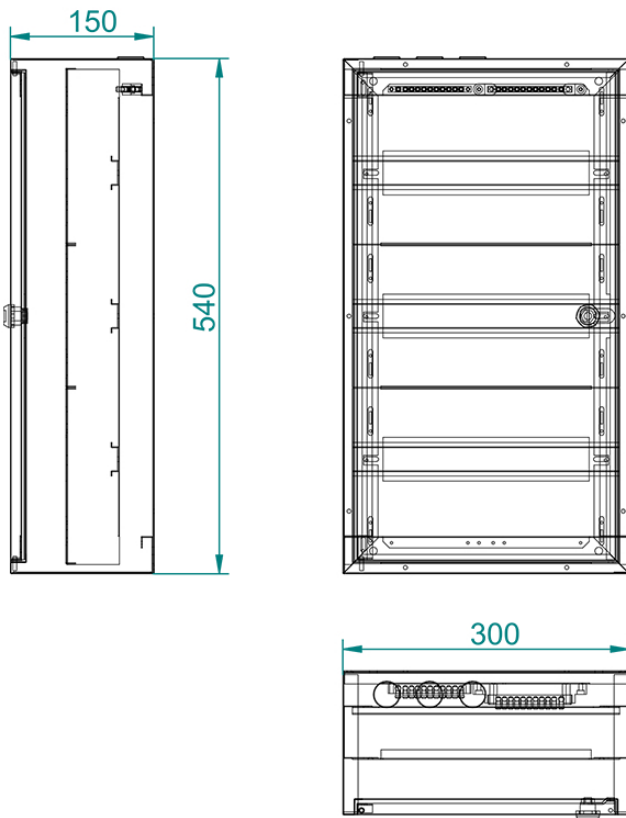
RBN 24M



Euroszyna	2
Miejsce na zabezpieczenia "S"	24
Listwa zaciskowa	tak
Zamek	patentowy

Wymiary [mm]	Wysokość	Szerokość	Głębokość
Skrzynka	400	300	150
Wnęka	-	-	-

RBN 36M



Euroszyna	3
Miejsce na zabezpieczenia "S"	36
Listwa zaciskowa	tak
Zamek	patentowy

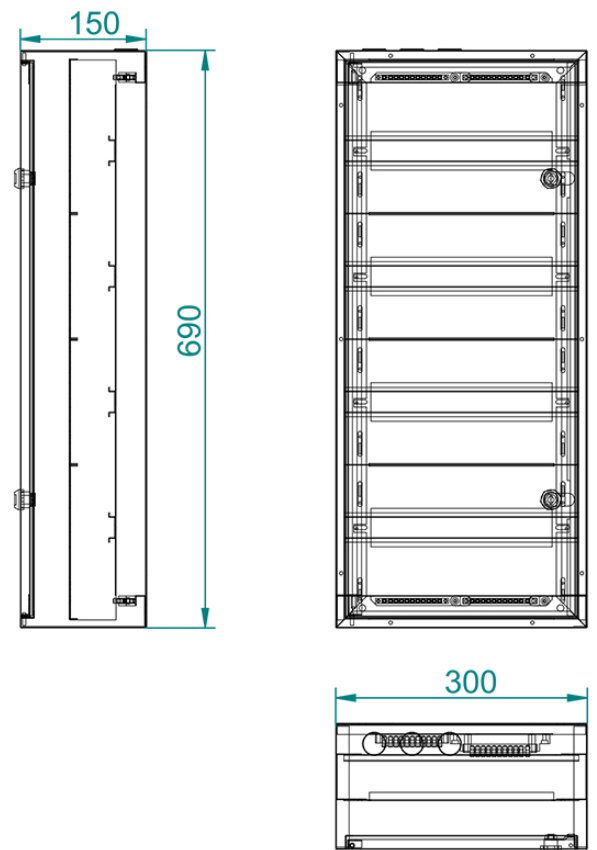
Wymiary [mm]	Wysokość	Szerokość	Głębokość
Skrzynka	540	300	150
Wnęka	-	-	-

RBN 48M

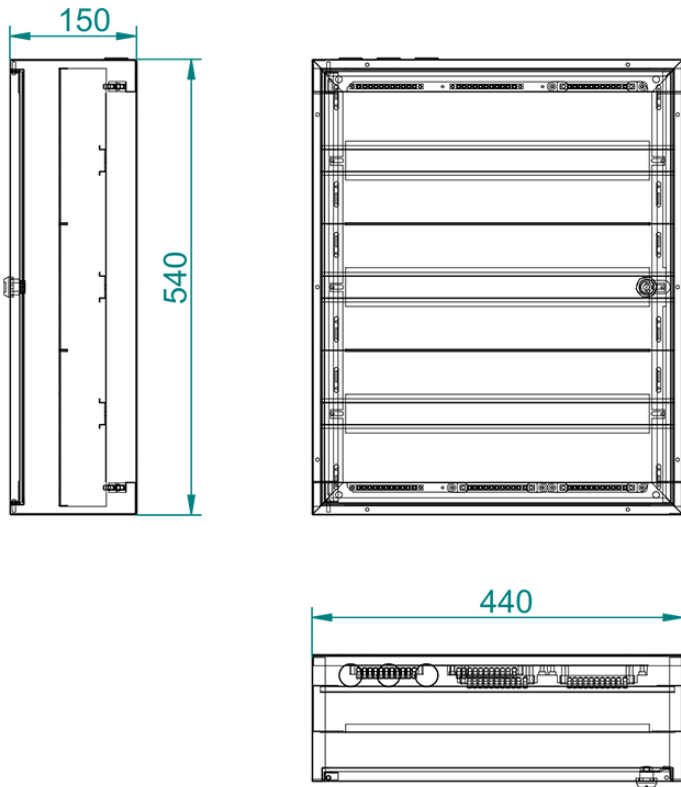


Euroszyna	4
Miejsce na zabezpieczenia "S"	48
Listwa zaciskowa	tak
Zamek	patentowy

Wymiary [mm]	Wysokość	Szerokość	Głębokość
Skrzynka	690	300	150
Wnęka	-	-	-



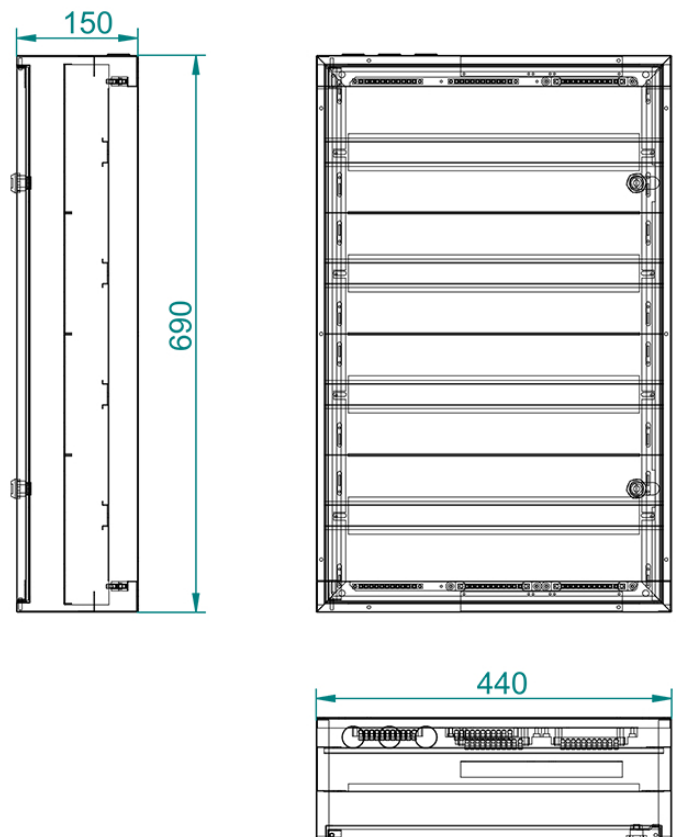
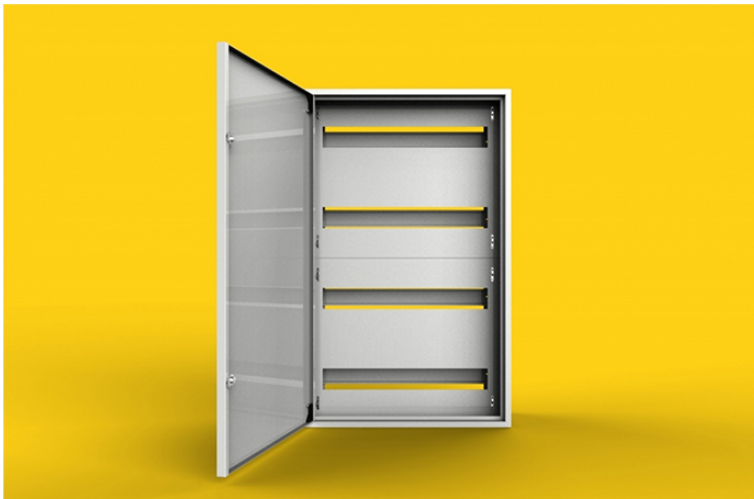
RBN 60M



Euroszyňa	3
Miejsce na zabezpieczenia "S"	60
Listwa zaciskowa	tak
Zamek	patentowy

Wymiary [mm]	Wysokość	Szerokość	Głębokość
Skrzynka	540	440	150
Wnęka	-	-	-

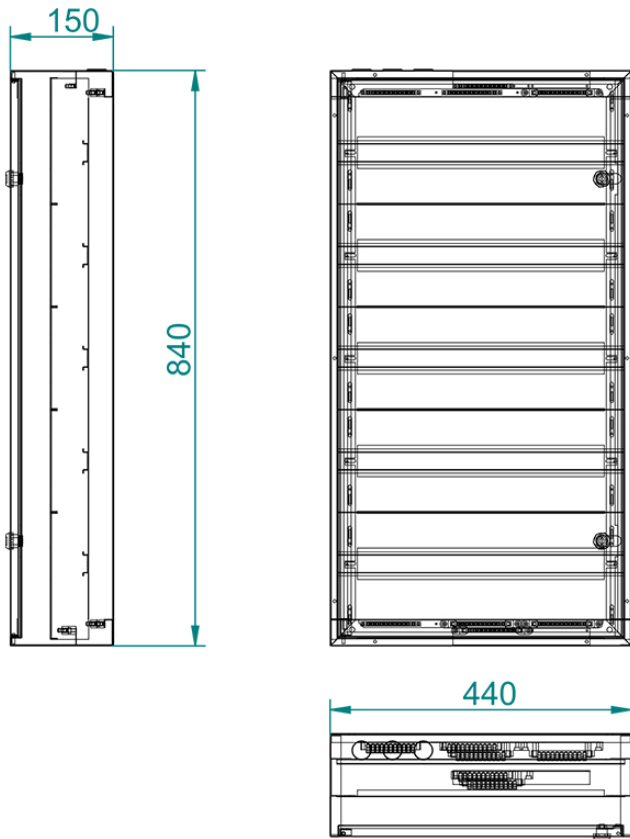
RBN 80M



Euroszyňa	4
Miejsce na zabezpieczenia "S"	80
Listwa zaciskowa	tak
Zamek	patentowy

Wymiary [mm]	Wysokość	Szerokość	Głębokość
Skrzynka	690	440	150
Wnęka	-	-	-

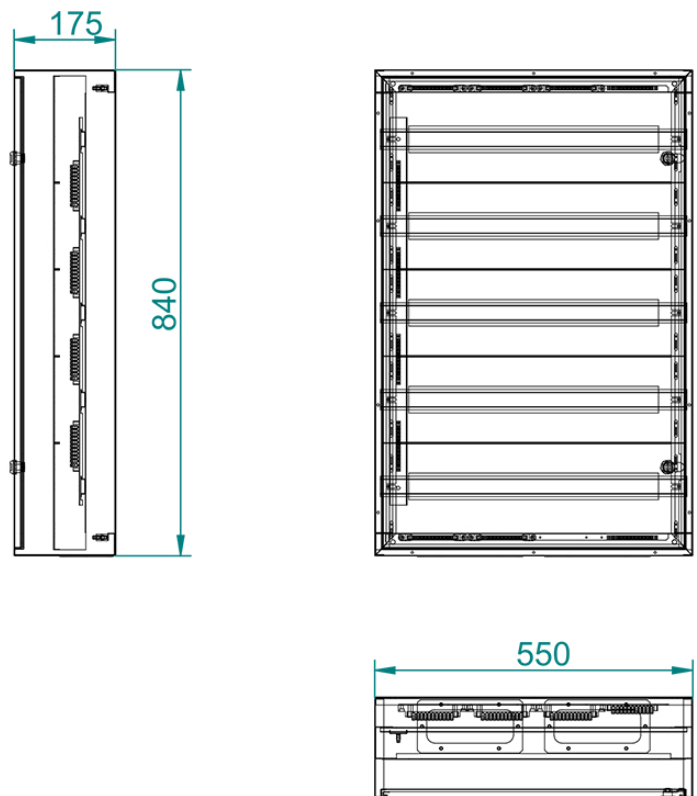
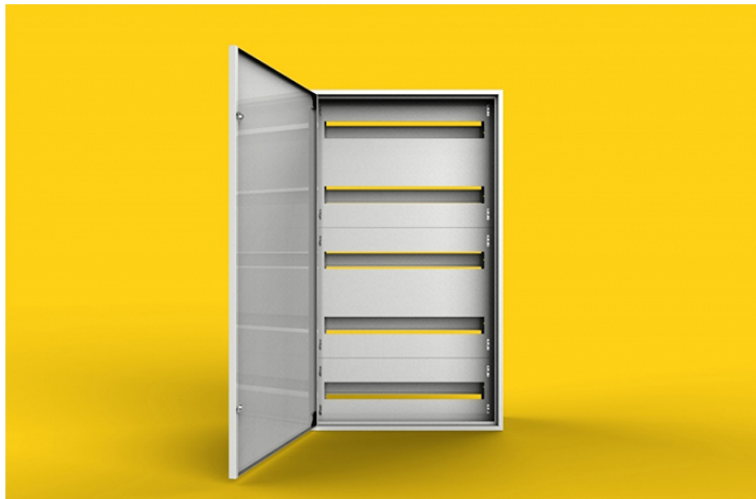
RBN 100M



Euroszyňa	5
Miejsce na zabezpieczenia "S"	100
Listwa zaciskowa	tak
Zamek	2, patentowy

Wymiary [mm]	Wysokość	Szerokość	Głębokość
Skrzynka	840	440	150
Wnęka	-	-	-

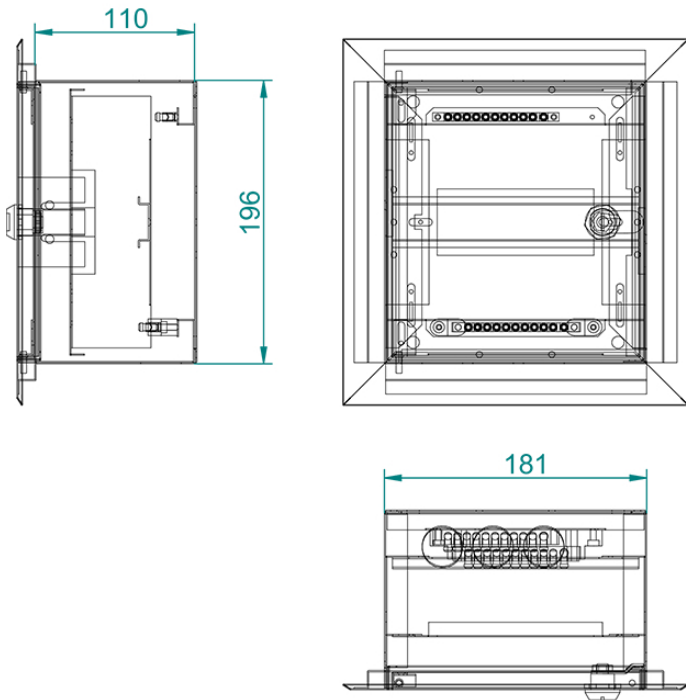
RBN 120M



Euroszyňa	5
Miejsce na zabezpieczenia "S"	120
Listwa zaciskowa	tak
Zamek	2, patentowy

Wymiary [mm]	Wysokość	Szerokość	Głębokość
Skrzynka	840	550	175
Wnęka	-	-	-

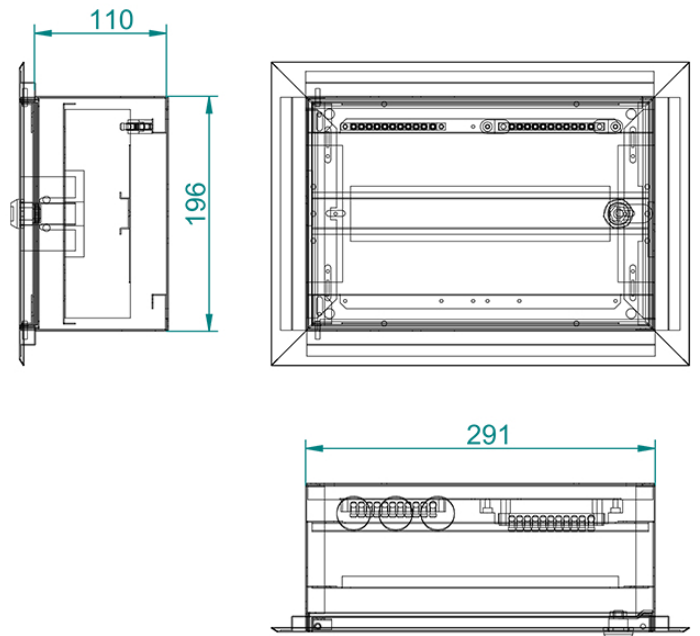
RBP 6M



Euroszyna	tak
Miejsce na zabezpieczenia "S"	6
Listwa zaciskowa	tak
Zamek	patentowy

Wymiary [mm]	Wysokość	Szerokość	Głębokość
Skrzynka	195	180	110
Wnęka	215	200	130

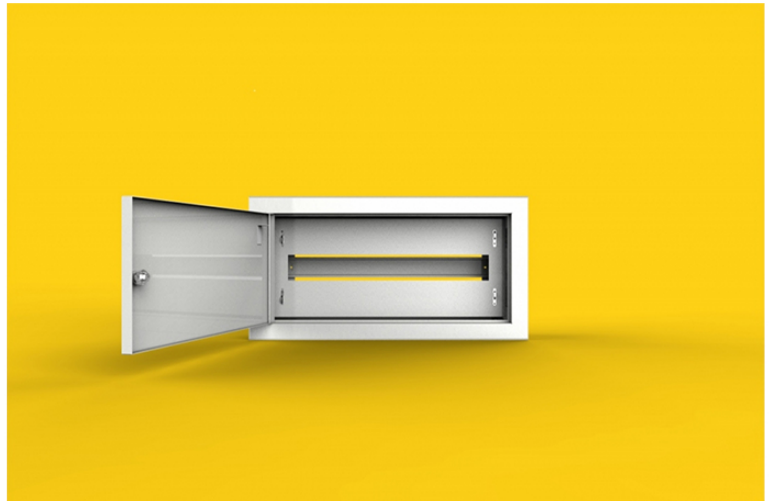
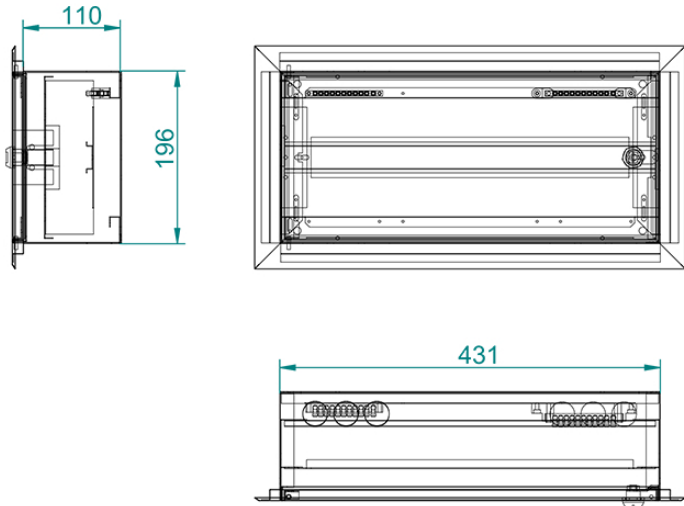
RBP 12M



Euroszyna	tak
Miejsce na zabezpieczenia "S"	12
Listwa zaciskowa	tak
Zamek	patentowy

Wymiary [mm]	Wysokość	Szerokość	Głębokość
Skrzynka	195	290	110
Wnęka	215	310	130

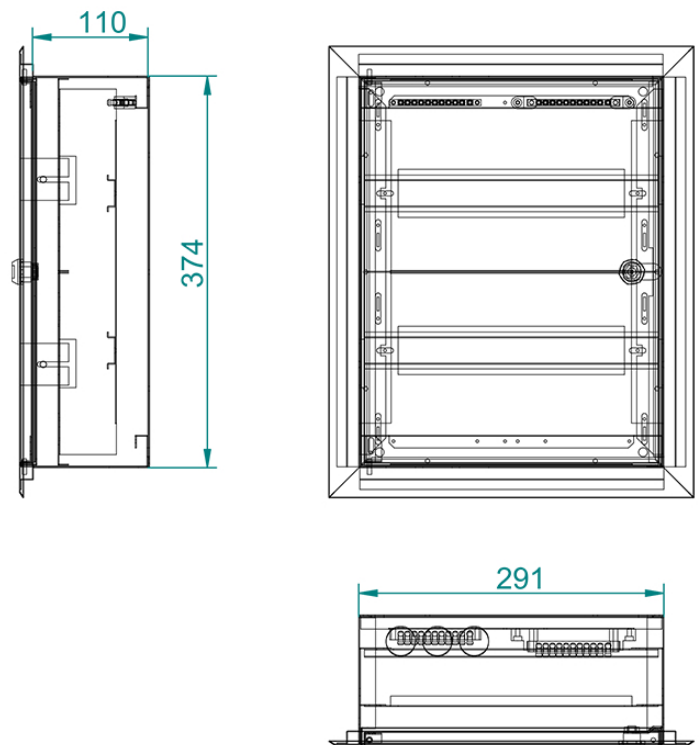
RBP 20M



Euroszyna	tak
Miejsce na zabezpieczenia "S"	20
Listwa zaciskowa	tak
Zamek	patentowy

Wymiary [mm]	Wysokość	Szerokość	Głębokość
Skrzynka	195	430	110
Wnęka	215	450	130

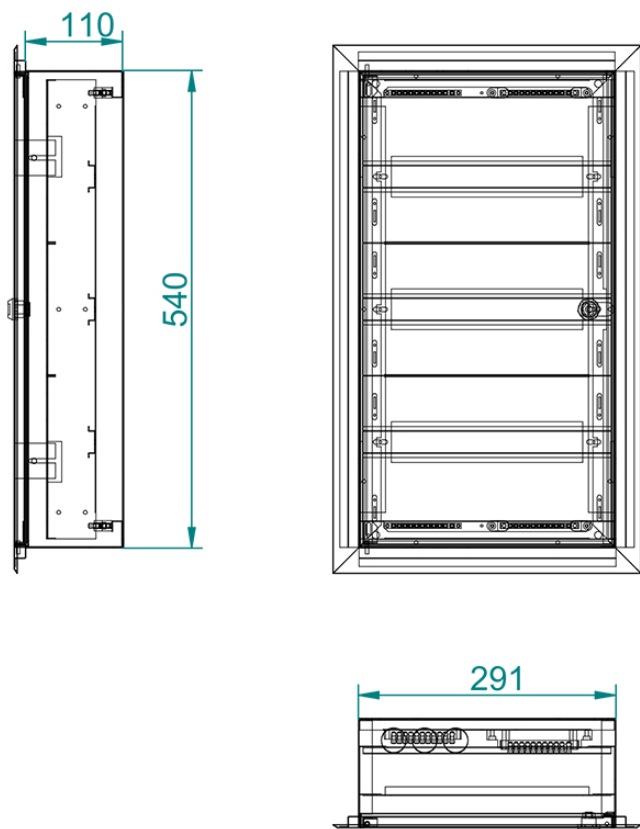
RBP 24M



Euroszyna	2
Miejsce na zabezpieczenia "S"	24
Listwa zaciskowa	tak
Zamek	patentowy

Wymiary [mm]	Wysokość	Szerokość	Głębokość
Skrzynka	370	290	110
Wnęka	390	310	130

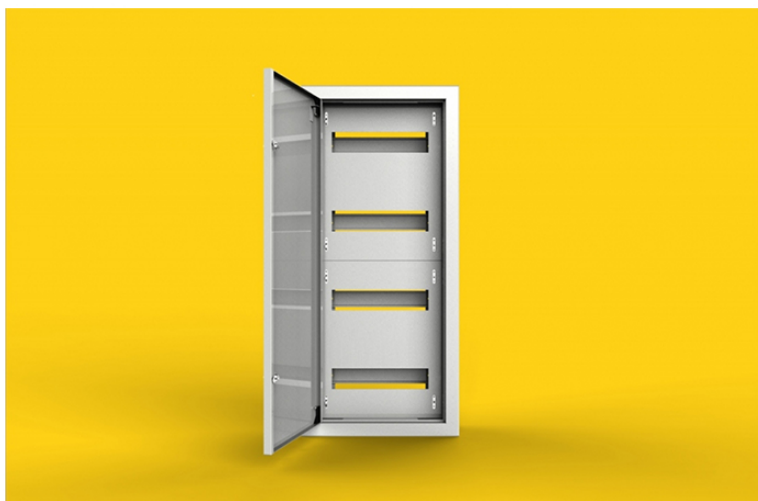
RBP 36M



Euroszyna	3
Miejsce na zabezpieczenia "S"	36
Listwa zaciskowa	tak
Zamek	patentowy

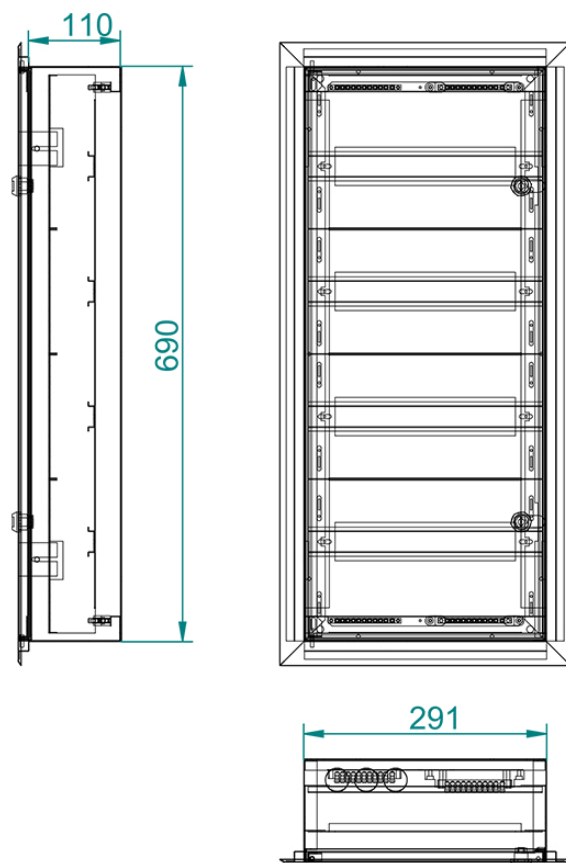
Wymiary [mm]	Wysokość	Szerokość	Głębokość
Skrzynka	540	290	110
Wnęka	560	310	130

RBP 48M

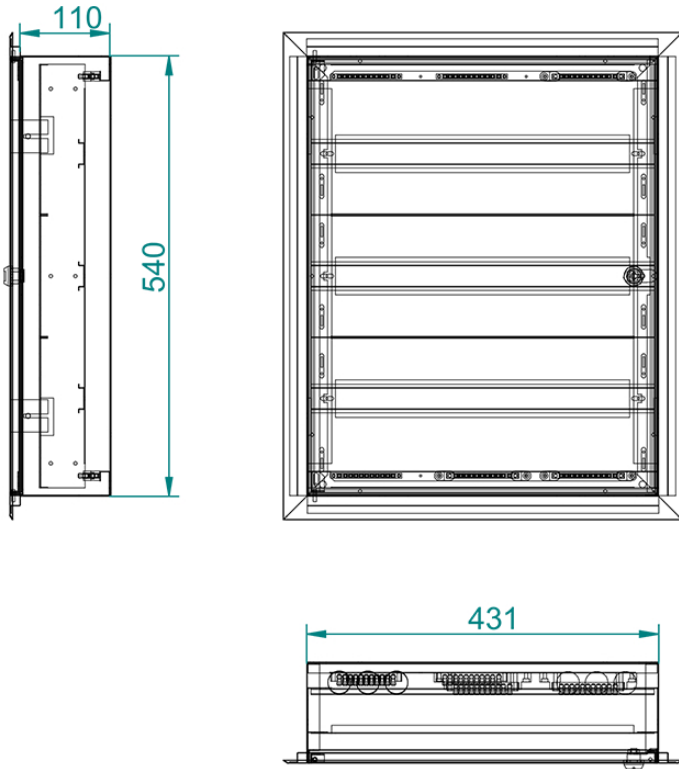


Euroszyna	4
Miejsce na zabezpieczenia "S"	48
Listwa zaciskowa	tak
Zamek	2, patentowy

Wymiary [mm]	Wysokość	Szerokość	Głębokość
Skrzynka	690	290	110
Wnęka	710	310	130



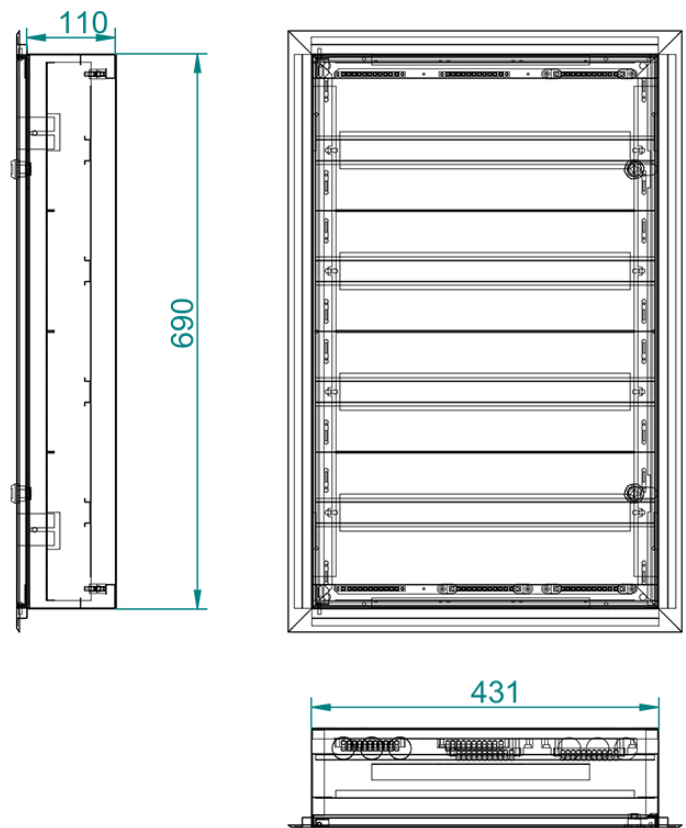
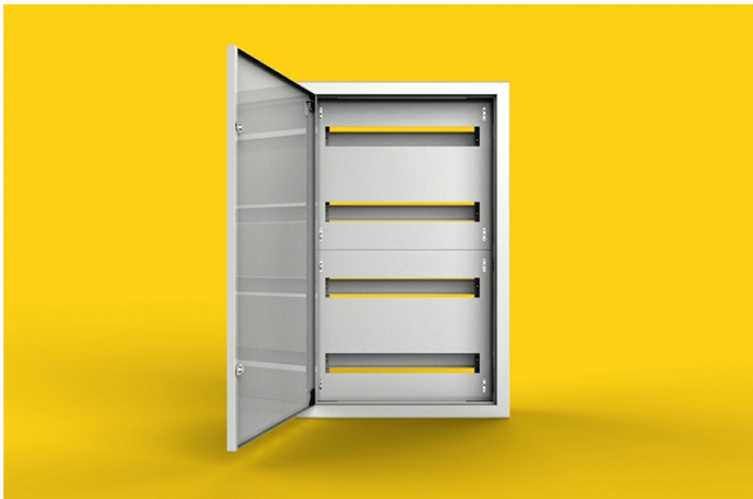
RBP 60M



Euroszyňa	3
Miejsce na zabezpieczenia "S"	60
Listwa zaciskowa	tak
Zamek	patentowy

Wymiary [mm]	Wysokość	Szerokość	Głębokość
Skrzynka	540	430	110
Wnęka	560	450	130

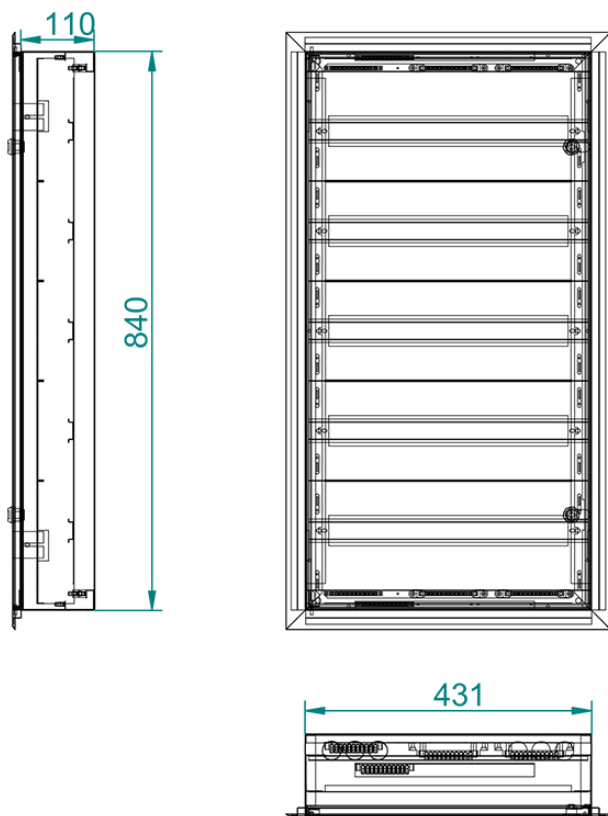
RBP 80M



Euroszyňa	4
Miejsce na zabezpieczenia "S"	80
Listwa zaciskowa	tak
Zamek	2, patentowy

Wymiary [mm]	Wysokość	Szerokość	Głębokość
Skrzynka	690	430	110
Wnęka	710	450	130

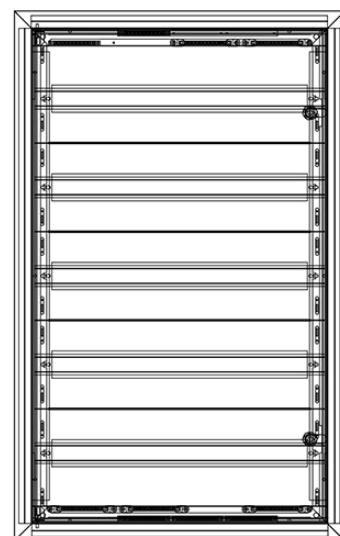
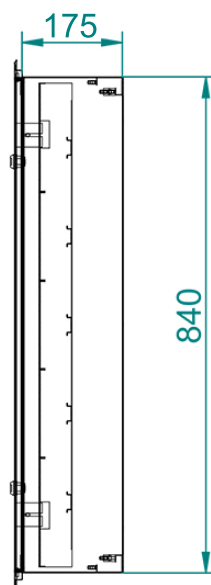
RBP 100M



Euroszyňa	5
Miejsce na zabezpieczenia "S"	100
Listwa zaciskowa	tak
Zamek	2, patentowy

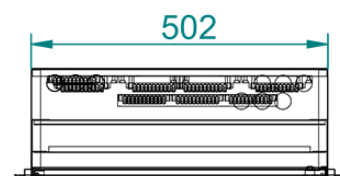
Wymiary [mm]	Wysokość	Szerokość	Głębokość
Skrzynka	840	430	110
Wnęka	860	450	130

RBP 120M

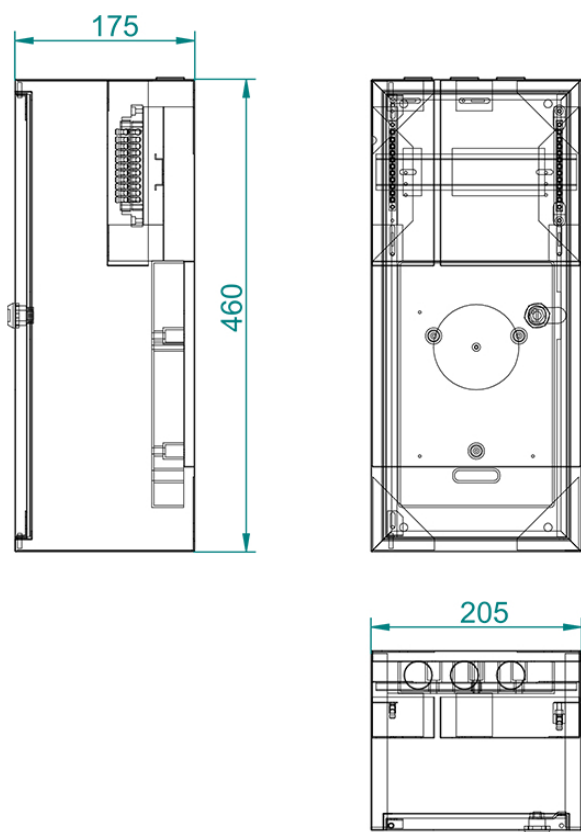


Euroszyňa	5
Miejsce na zabezpieczenia "S"	120
Listwa zaciskowa	tak
Zamek	2, patentowy

Wymiary [mm]	Wysokość	Szerokość	Głębokość
Skrzynka	840	502	175
Wnęka	860	522	195



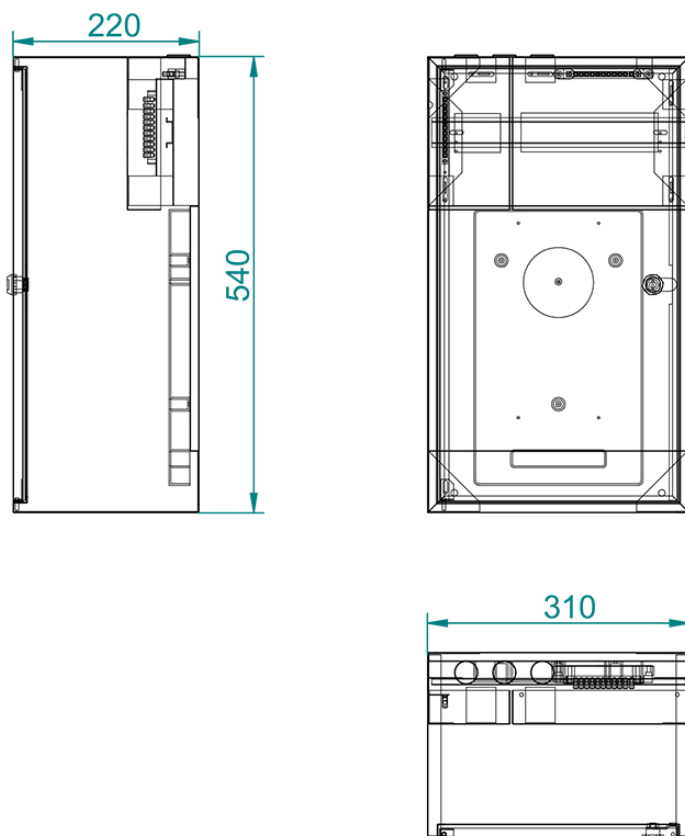
RLN 1L1F+6M



Deska pod licznik	1-fazowy
Euroszyna	tak
Miejsce na zabezpieczenia "S"	6
Listwa zaciskowa	tak
Zamek	patentowy

Wymiary [mm]	Wysokość	Szerokość	Głębokość
Skrzynka	460	205	175
Wnęka	-	-	-

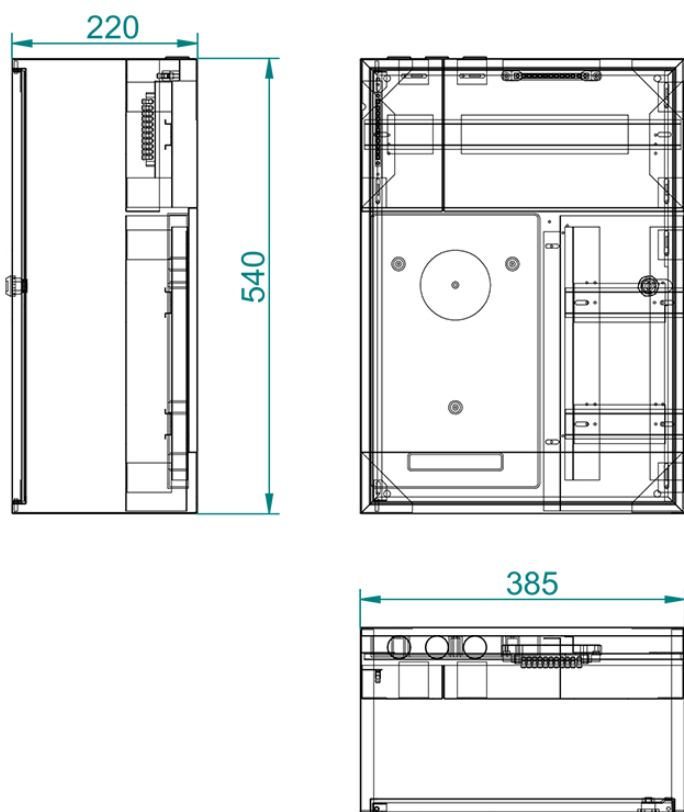
RLN 1L3F+12M



Deska pod licznik	3-fazowy
Euroszyna	tak
Miejsce na zabezpieczenia "S"	12
Listwa zaciskowa	tak
Zamek	patentowy

Wymiary [mm]	Wysokość	Szerokość	Głębokość
Skrzynka	540	310	220
Wnęka	-	-	-

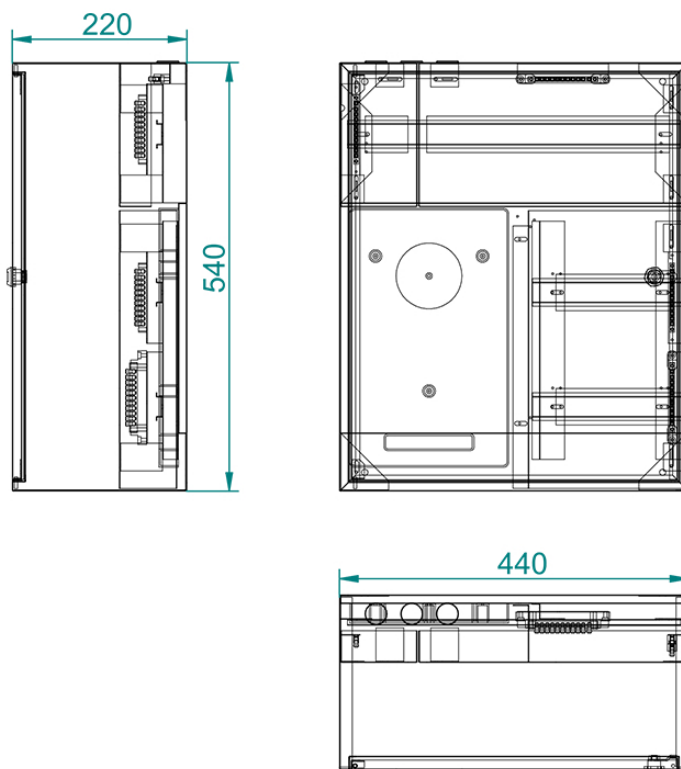
RLN 1L3F+24M



Deska pod licznik	3-fazowy
Euroszyna	3
Miejsce na zabezpieczenia "S"	24
Listwa zaciskowa	tak
Zamek	patentowy

Wymiary [mm]	Wysokość	Szerokość	Głębokość
Skrzynka	540	385	220
Wnęka	-	-	-

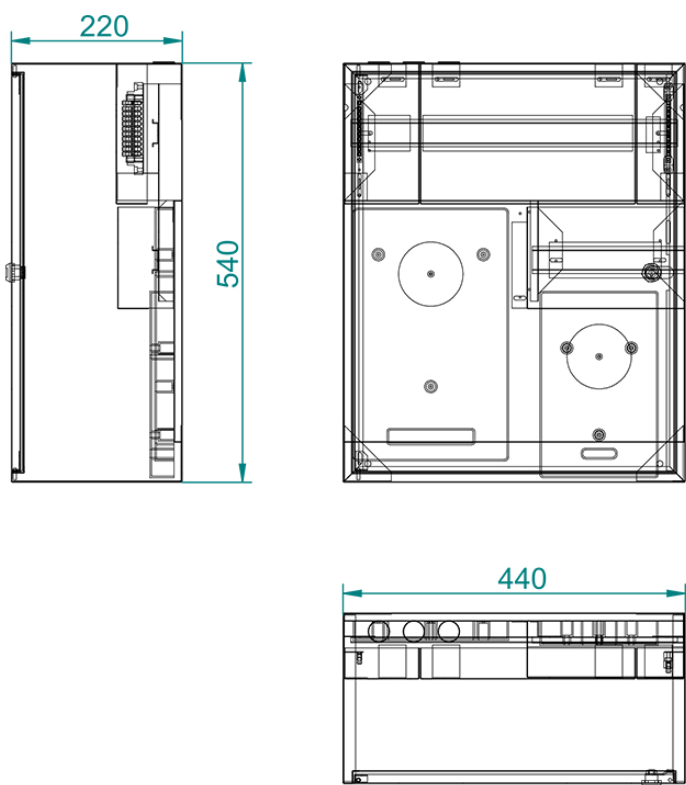
RLN 1L3F+36M



Deska pod licznik	3-fazowy
Euroszyna	3
Miejsce na zabezpieczenia "S"	36
Listwa zaciskowa	tak
Zamek	patentowy

Wymiary [mm]	Wysokość	Szerokość	Głębokość
Skrzynka	540	440	220
Wnęka	-	-	-

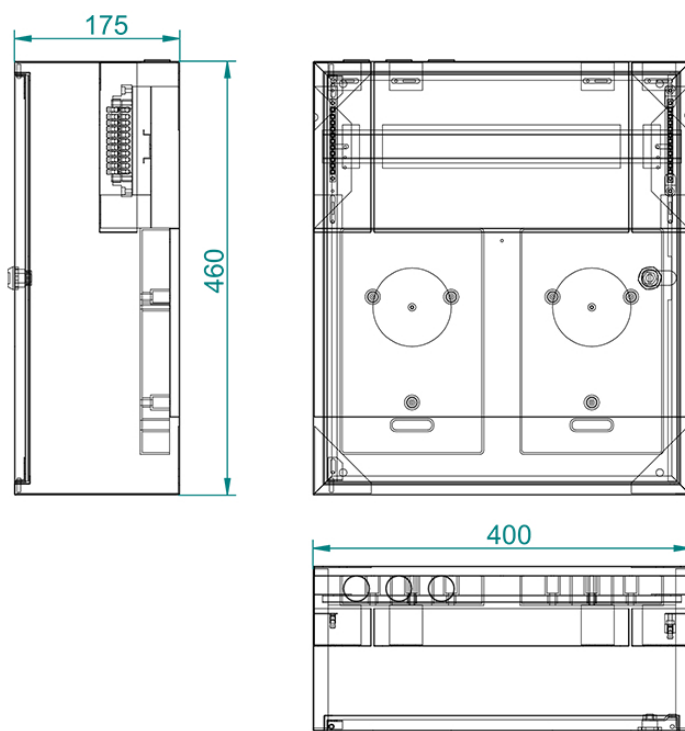
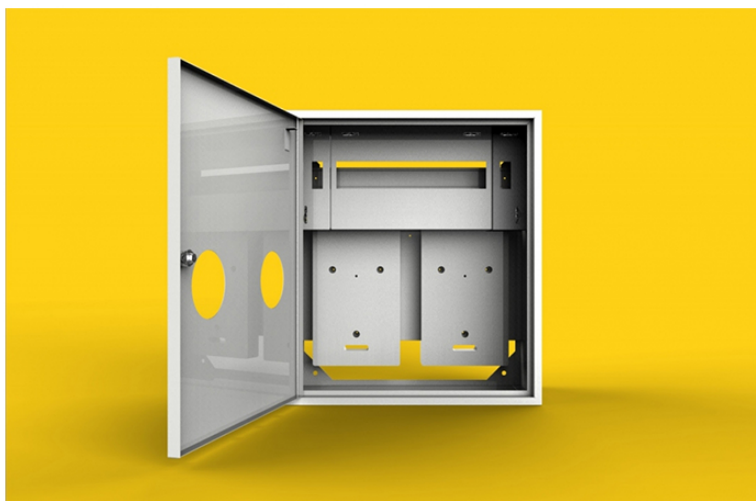
RLN 1L3F+1L1F+27M



Deska pod licznik	1x 1-fazowy	1x 3-fazowy
Euroszyna		2
Miejsce na zabezpieczenia "S"		27
Listwa zaciskowa		tak
Zamek		patentowy

Wymiary [mm]	Wysokość	Szerokość	Głębokość
Skrzynka	540	440	220
Wnęka	-	-	-

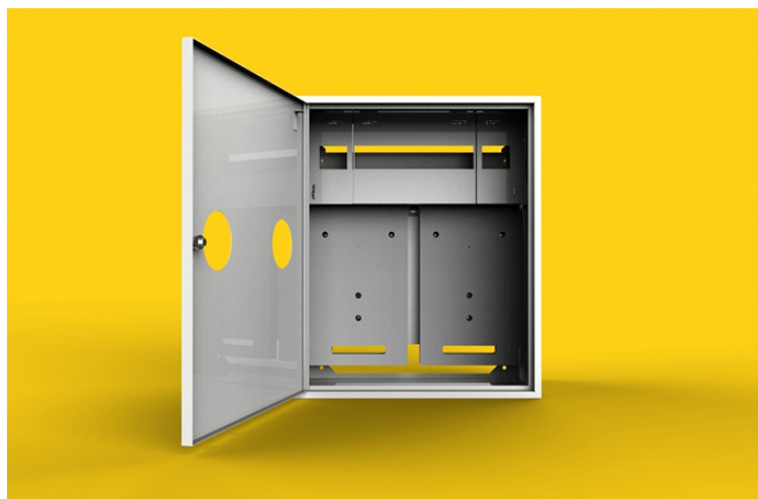
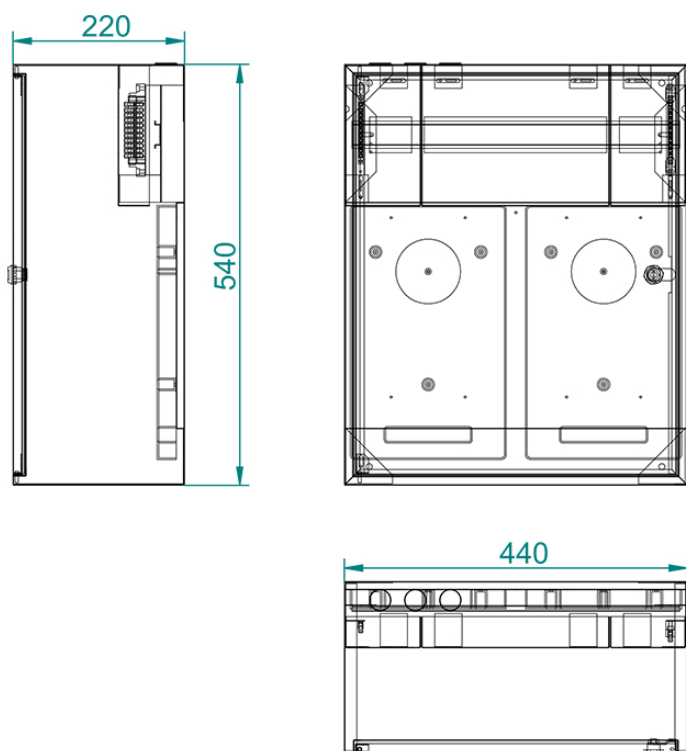
RLN 2L1F+16M



Deska pod licznik	2x 1-fazowy
Euroszyna	tak
Miejsce na zabezpieczenia "S"	16
Listwa zaciskowa	tak
Zamek	patentowy

Wymiary [mm]	Wysokość	Szerokość	Głębokość
Skrzynka	460	400	175
Wnęka	-	-	-

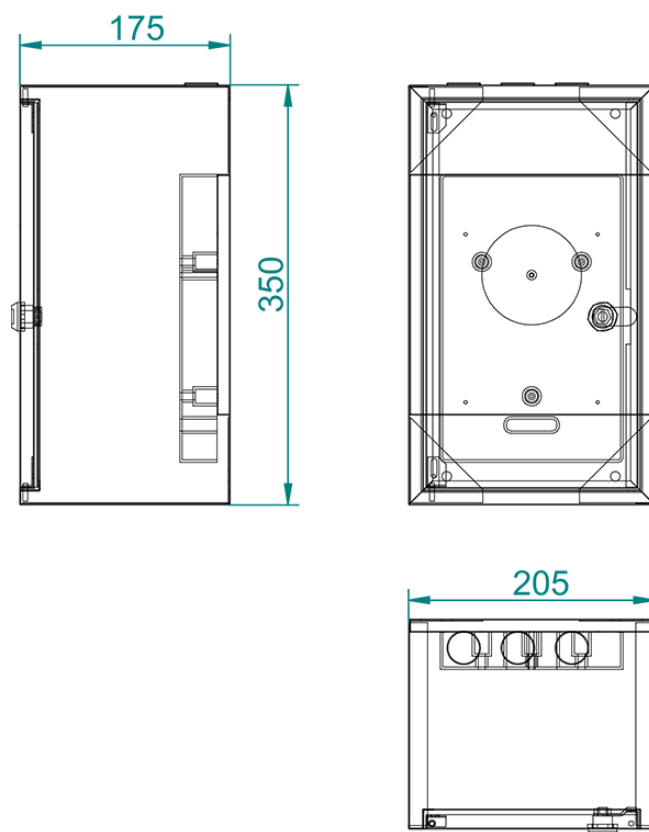
RLN 2L3F+19M



Deska pod licznik	2x 3-fazowy
Euroszyna	tak
Miejsce na zabezpieczenia "S"	19
Listwa zaciskowa	tak
Zamek	patentowy

Wymiary [mm]	Wysokość	Szerokość	Głębokość
Skrzynka	540	440	220
Wnęka	-	-	-

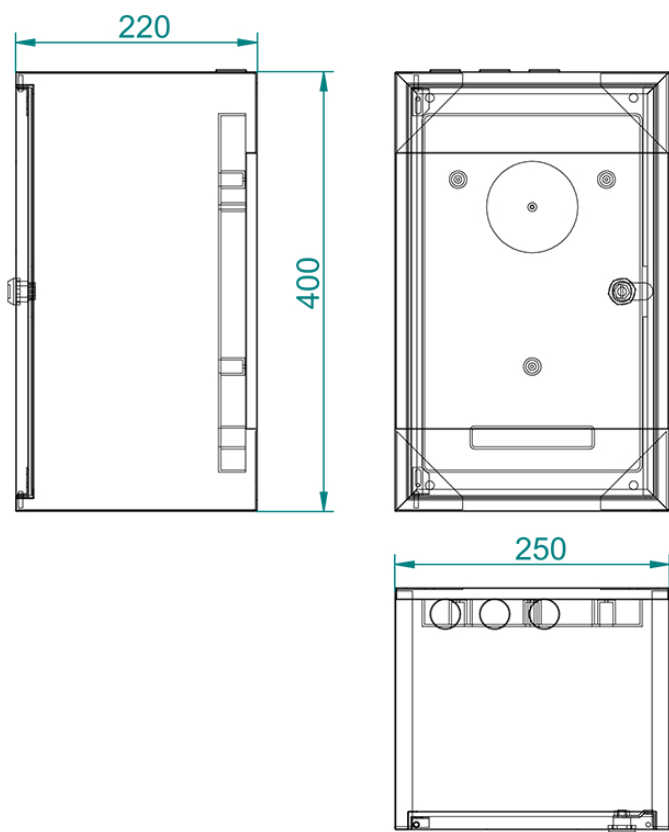
RLN 1L1F B/Z



Deska pod licznik	1-fazowy
Euroszyna	nie
Miejsce na zabezpieczenia "S"	nie
Listwa zaciskowa	nie
Zamek	patentowy

Wymiary [mm]	Wysokość	Szerokość	Głębokość
Skrzynka	350	205	175
Wnęka	-	-	-

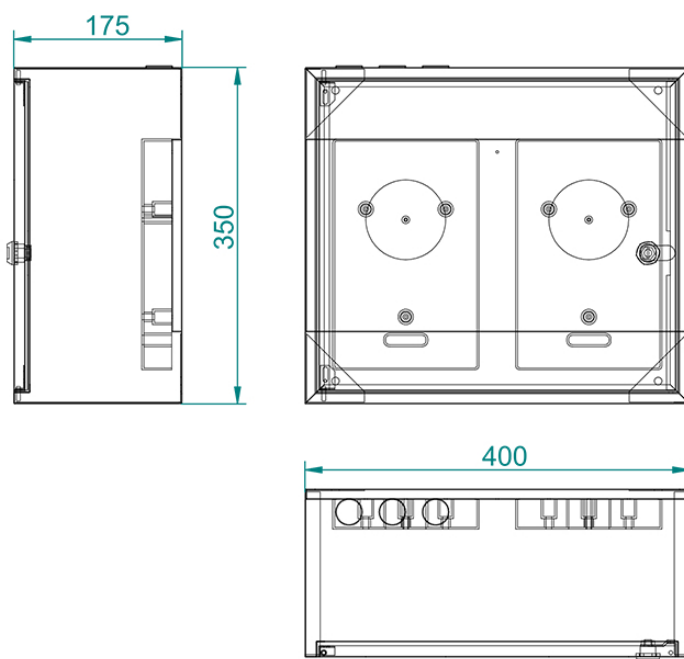
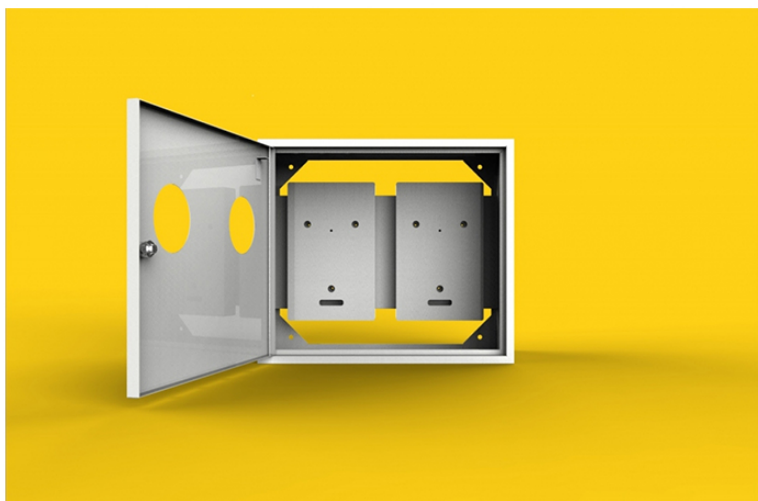
RLN 1L3F B/Z



Deska pod licznik	1x 1-fazowy	1x 3-fazowy
Euroszyna		nie
Miejsce na zabezpieczenia "S"		nie
Listwa zaciskowa		nie
Zamek		patentowy

Wymiary [mm]	Wysokość	Szerokość	Głębokość
Skrzynka	400	250	220
Wnęka	-	-	-

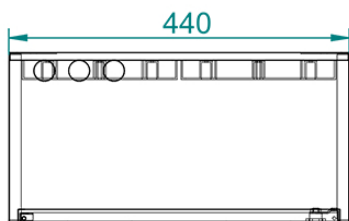
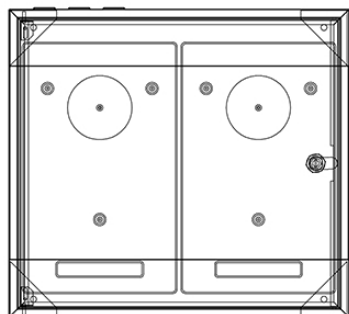
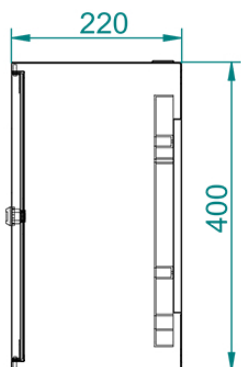
RLN 2L1F B/Z



Deska pod licznik	2x 1-fazowy
Euroszyna	nie
Miejsce na zabezpieczenia "S"	nie
Listwa zaciskowa	nie
Zamek	patentowy

Wymiary [mm]	Wysokość	Szerokość	Głębokość
Skrzynka	350	400	175
Wnęka	-	-	-

RLN 2L3F B/Z



Deska pod licznik	2x 3-fazowy
Euroszyna	nie
Miejsce na zabezpieczenia "S"	nie
Listwa zaciskowa	nie
Zamek	patentowy

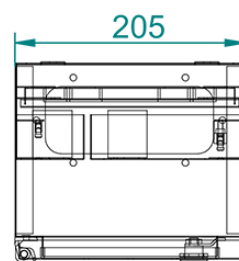
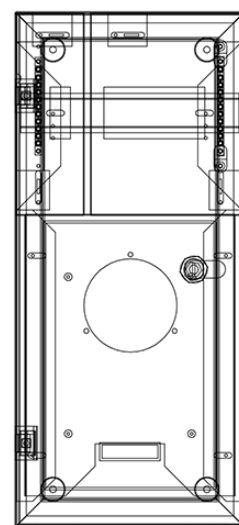
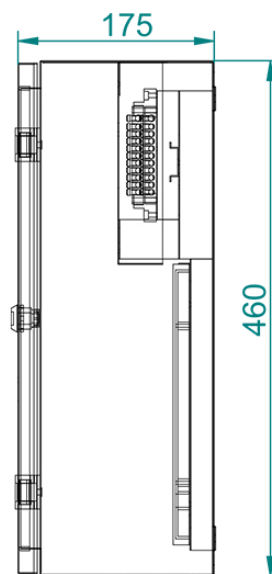
Wymiary [mm]	Wysokość	Szerokość	Głębokość
Skrzynka	400	440	175
Wnęka	-	-	-

RLN 1L1F+6M (H)

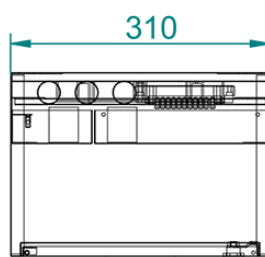
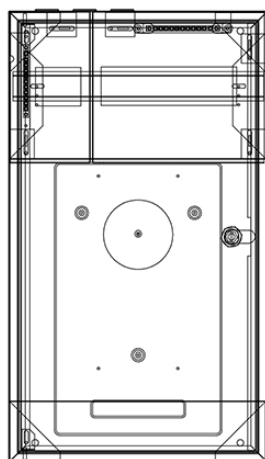
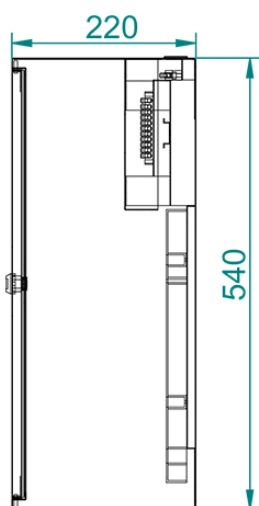


Deska pod licznik	1-fazowy
Euroszyna	tak
Miejsce na zabezpieczenia "S"	6
Listwa zaciskowa	tak
Zamek	patentowy

Wymiary [mm]	Wysokość	Szerokość	Głębokość
Skrzynka	460	205	175
Wnęka	-	-	-



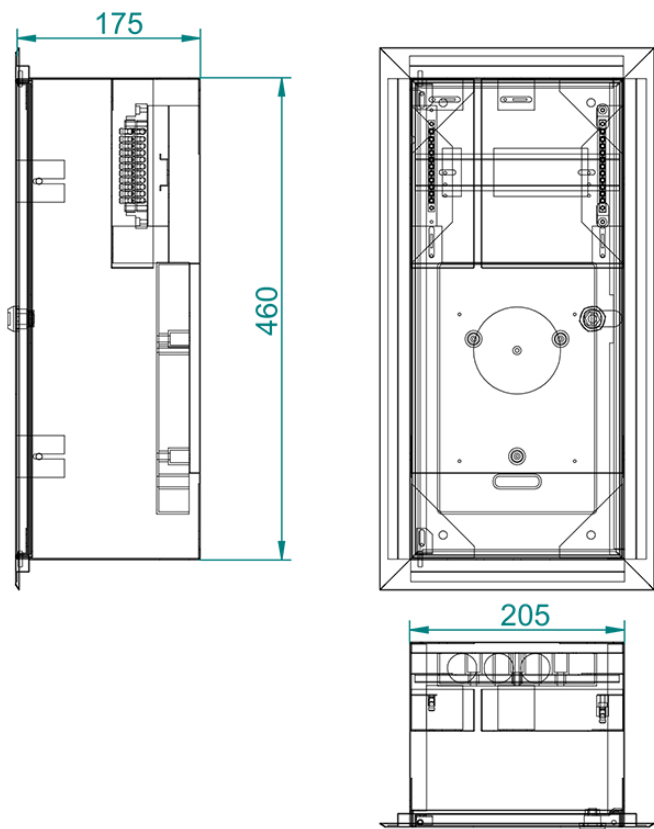
RLN 1L3F+12M (H)



Deska pod licznik	3-fazowy
Euroszyna	tak
Miejsce na zabezpieczenia "S"	12
Listwa zaciskowa	tak
Zamek	patentowy

Wymiary [mm]	Wysokość	Szerokość	Głębokość
Skrzynka	540	310	220
Wnęka	-	-	-

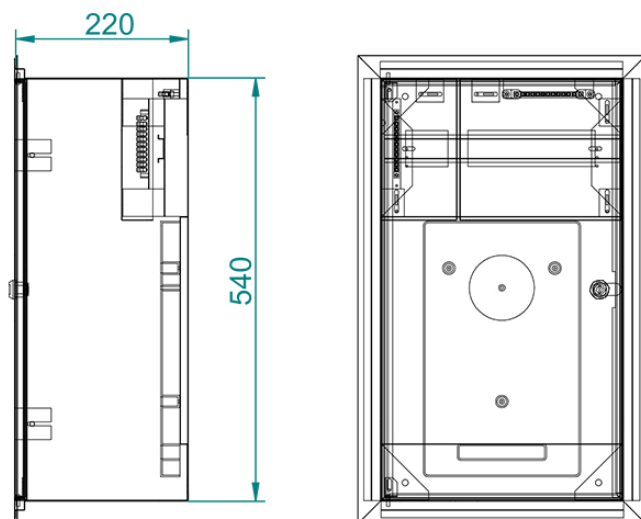
RPL 1L1F+6M



Deska pod licznik	1-fazowy
Euroszyna	tak
Miejsce na zabezpieczenia "S"	6
Listwa zaciskowa	tak
Zamek	patentowy

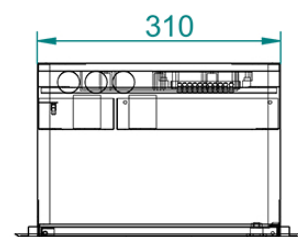
Wymiary [mm]	Wysokość	Szerokość	Głębokość
Skrzynka	460	205	175
Wnęka	480	225	195

RPL 1L3F+12M

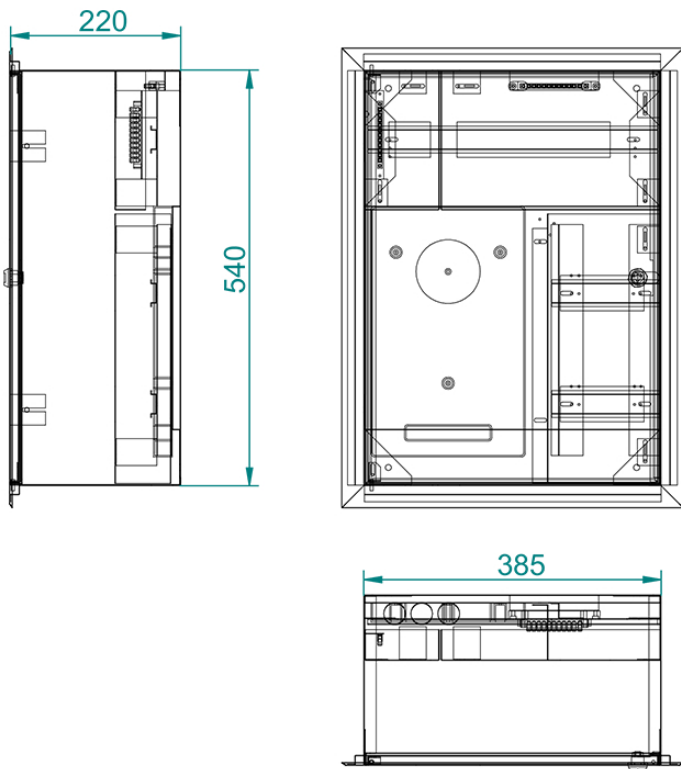


Deska pod licznik	3-fazowy
Euroszyna	tak
Miejsce na zabezpieczenia "S"	12
Listwa zaciskowa	tak
Zamek	patentowy

Wymiary [mm]	Wysokość	Szerokość	Głębokość
Skrzynka	540	310	220
Wnęka	560	330	240



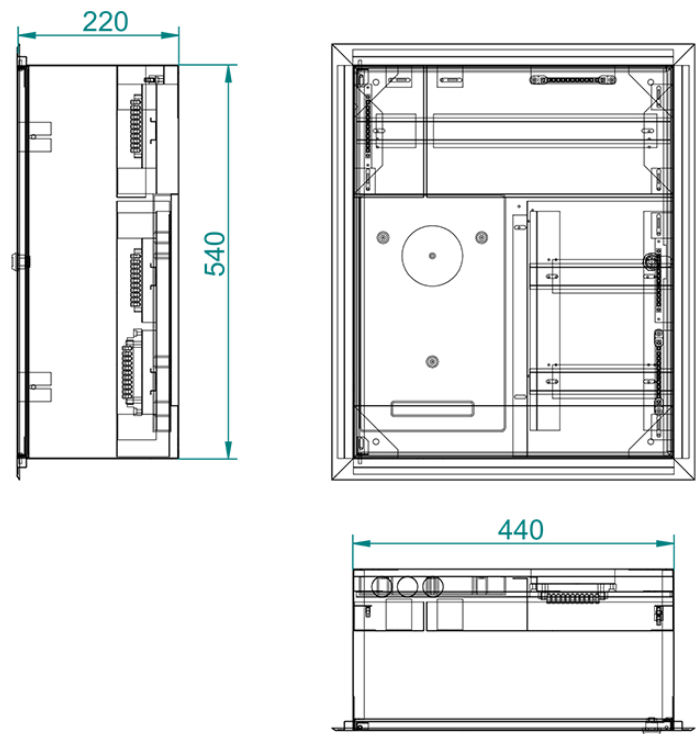
RPL 1L3F+24M



Deska pod licznik	3-fazowy
Euroszyna	2
Miejsce na zabezpieczenia "S"	24
Listwa zaciskowa	tak
Zamek	patentowy

Wymiary [mm]	Wysokość	Szerokość	Głębokość
Skrzynka	540	385	220
Wnęka	560	405	240

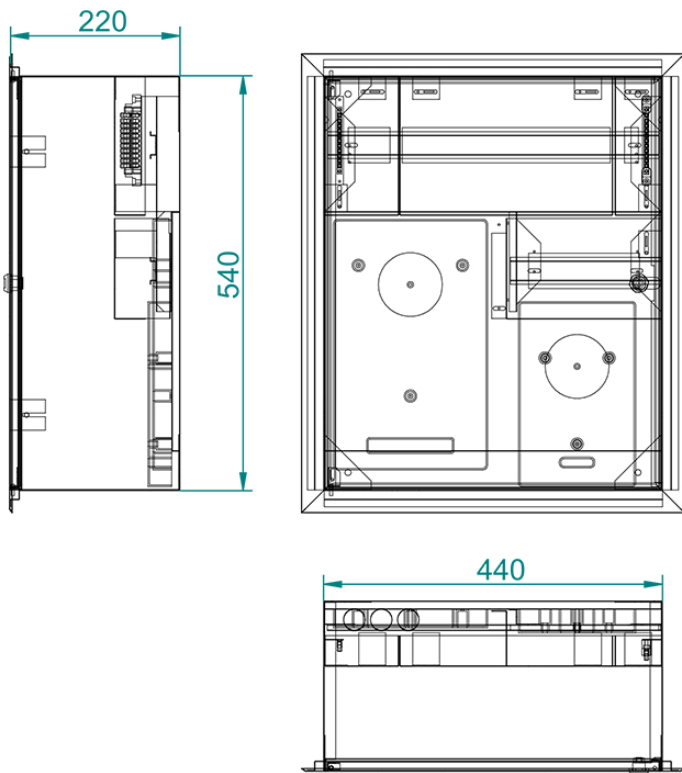
RPL 1L3F+36M



Deska pod licznik	3-fazowy
Euroszyna	3
Miejsce na zabezpieczenia "S"	36
Listwa zaciskowa	tak
Zamek	patentowy

Wymiary [mm]	Wysokość	Szerokość	Głębokość
Skrzynka	540	440	220
Wnęka	560	460	240

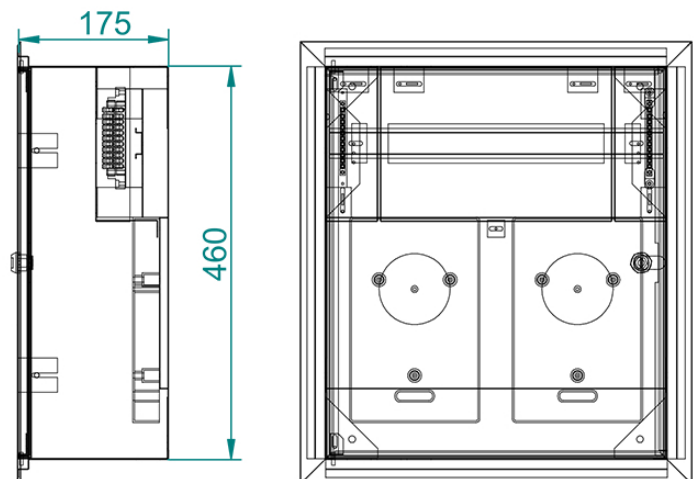
RLP 1L3F+1L1F+27M



Deska pod licznik	1x 1-fazowy	1x 3-fazowy
Euroszyna		2
Miejsce na zabezpieczenia "S"		27
Listwa zaciskowa		tak
Zamek		patentowy

Wymiary [mm]	Wysokość	Szerokość	Głębokość
Skrzynka	540	440	220
Wnęka	560	460	240

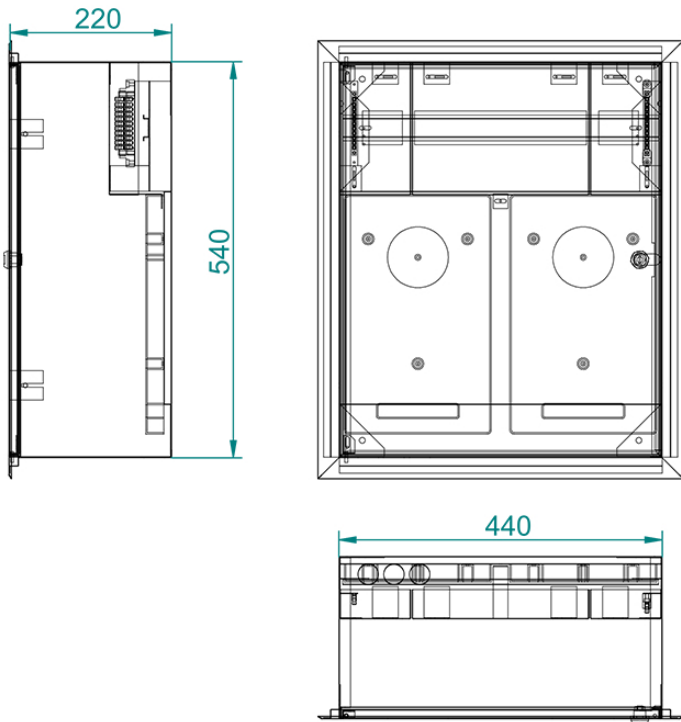
RLP 2L1F+16M



Deska pod licznik	2x 1-fazowy
Euroszyna	tak
Miejsce na zabezpieczenia "S"	16
Listwa zaciskowa	tak
Zamek	patentowy

Wymiary [mm]	Wysokość	Szerokość	Głębokość
Skrzynka	460	400	175
Wnęka	480	420	195

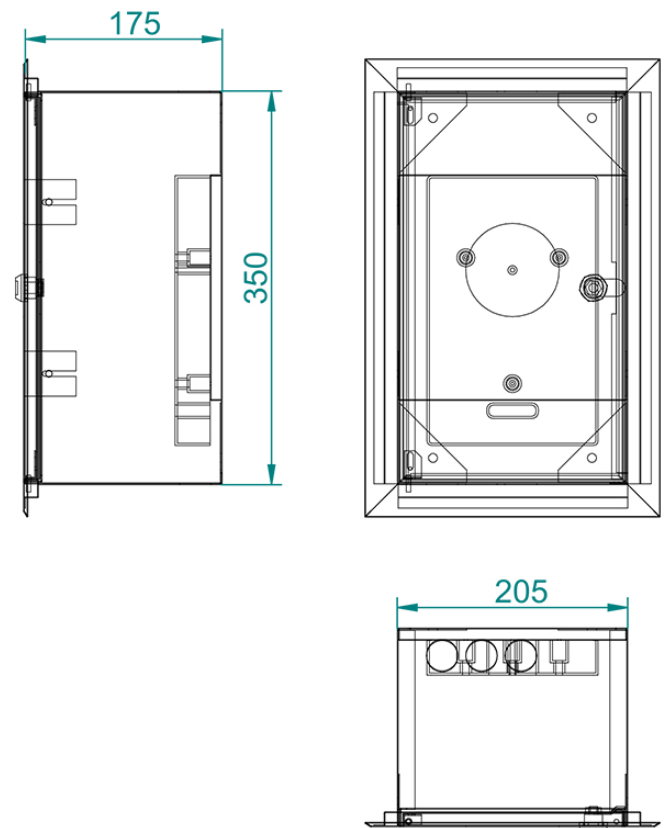
RLP 2L3F+19M



Deska pod licznik	2x 3-fazowy
Euroszyna	tak
Miejsce na zabezpieczenia "S"	19
Listwa zaciskowa	tak
Zamek	patentowy

Wymiary [mm]	Wysokość	Szerokość	Głębokość
Skrzynka	540	440	220
Wnęka	560	460	240

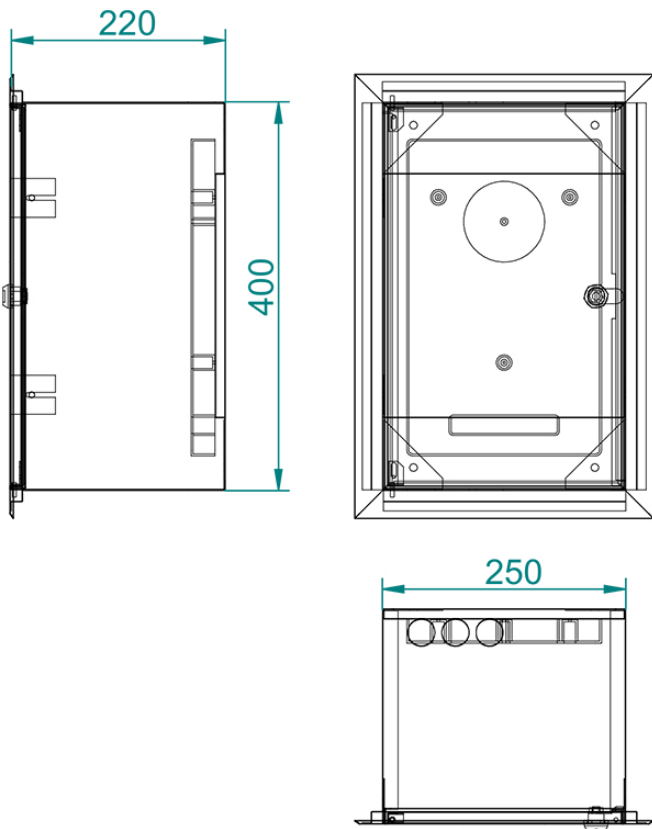
RLP 1L1F B/Z



Deska pod licznik	1-fazowy
Euroszyna	nie
Miejsce na zabezpieczenia "S"	nie
Listwa zaciskowa	nie
Zamek	patentowy

Wymiary [mm]	Wysokość	Szerokość	Głębokość
Skrzynka	350	205	175
Wnęka	370	225	195

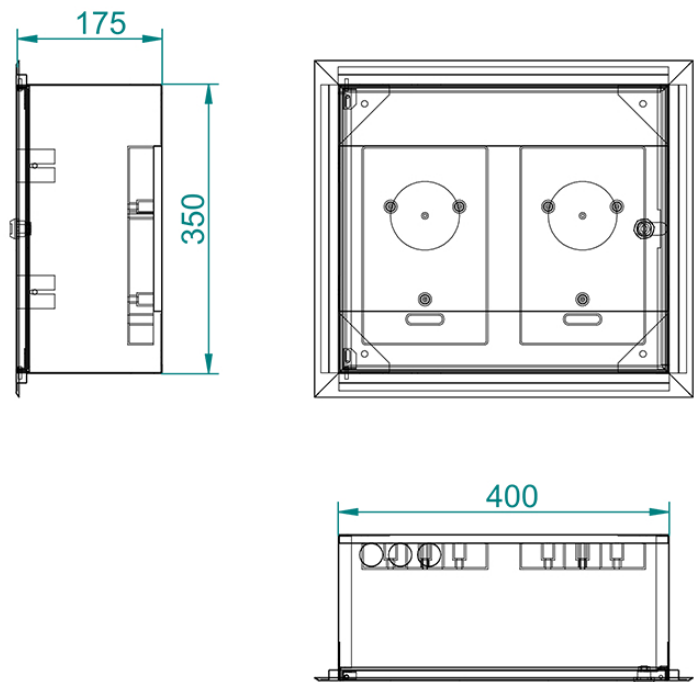
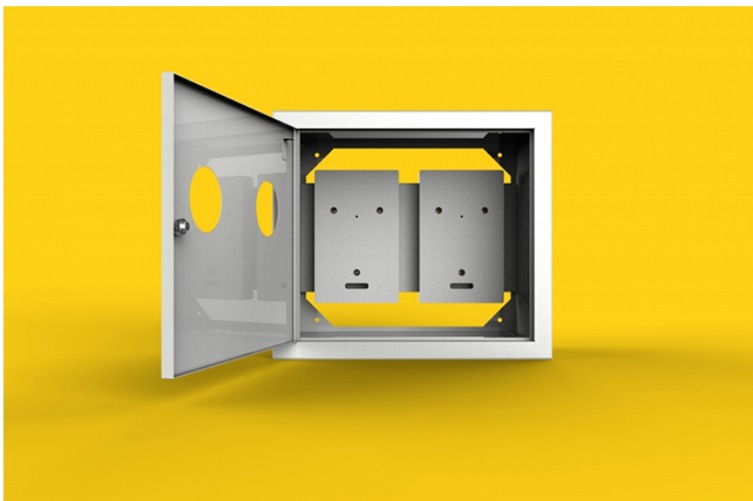
RLP 1L3F B/Z



Deska pod licznik	3-fazowy
Euroszyna	nie
Miejsce na zabezpieczenia "S"	nie
Listwa zaciskowa	nie
Zamek	patentowy

Wymiary [mm]	Wysokość	Szerokość	Głębokość
Skrzynka	400	250	220
Wnęka	420	270	240

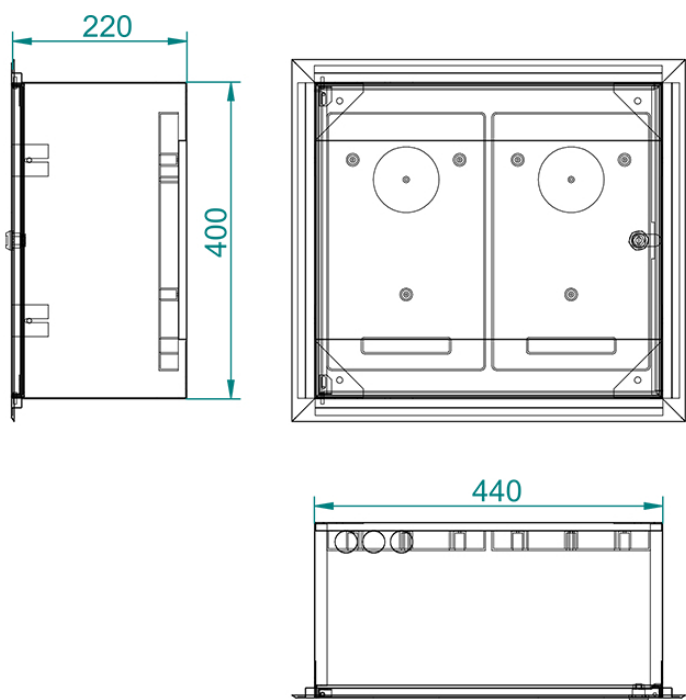
RLP 2L1F B/Z



Deska pod licznik	2x 1-fazowy
Euroszyna	nie
Miejsce na zabezpieczenia "S"	nie
Listwa zaciskowa	nie
Zamek	patentowy

Wymiary [mm]	Wysokość	Szerokość	Głębokość
Skrzynka	350	400	175
Wnęka	370	420	195

RLP 2L3F B/Z



Deska pod licznik	2x 3-fazowy
Euroszyna	nie
Miejsce na zabezpieczenia "S"	nie
Listwa zaciskowa	nie
Zamek	patentowy

Wymiary [mm]	Wysokość	Szerokość	Głębokość
Skrzynka	400	440	220
Wnęka	420	460	240

RBN 24M (H) IP-55



Deska pod licznik	-
Euroszyna	2
Miejsce na zabezpieczenia "S"	24
Listwa zaciskowa	tak
Zamek	tak

Wymiary [mm]	Wysokość	Szerokość	Głębokość
Skrzynka	410	360	170
Wnęka	-	-	-

RBN 36M (H) IP-55



Deska pod licznik	-
Euroszyna	3
Miejsce na zabezpieczenia "S"	36
Listwa zaciskowa	tak
Zamek	tak

Wymiary [mm]	Wysokość	Szerokość	Głębokość
Skrzynka	560	360	170
Wnęka	-	-	-

RBN 60M (H) IP-55



Deska pod licznik	-
Euroszyna	3
Miejsce na zabezpieczenia "S"	60
Listwa zaciskowa	tak
Zamek	tak

Wymiary [mm]	Wysokość	Szerokość	Głębokość
Skrzynka	560	500	170
Wnęka	-	-	-

RN 1+PŁYTA MONTAŻOWA (H) IP-55

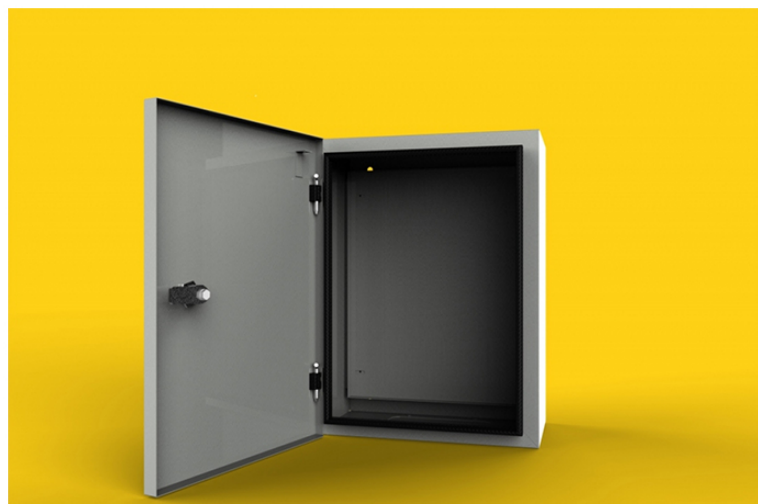


Deska pod licznik	-
Euroszyna	-
Miejsce na zabezpieczenia "S"	-
Listwa zaciskowa	tak
Zamek	tak

Wymiary [mm]	Wysokość	Szerokość	Głębokość
Skrzynka	225	300	175
Wnęka	-	-	-



RN 2+PŁYTA MONTAŻOWA (H) IP-55



Deska pod licznik	-
Euroszyna	-
Miejsce na zabezpieczenia "S"	-
Listwa zaciskowa	tak
Zamek	tak

Wymiary [mm]	Wysokość	Szerokość	Głębokość
Skrzynka	400	300	175
Wnęka	-	-	-

RN 3+PŁYTA MONTAŻOWA (H) IP-55



Deska pod licznik	-
Euroszyna	-
Miejsce na zabezpieczenia "S"	-
Listwa zaciskowa	tak
Zamek	tak

Wymiary [mm]	Wysokość	Szerokość	Głębokość
Skrzynka	540	300	175
Wnęka	-	-	-



RN 4+PŁYTA MONTAŻOWA (H) IP-55



Deska pod licznik	-
Euroszyna	-
Miejsce na zabezpieczenia "S"	-
Listwa zaciskowa	tak
Zamek	tak

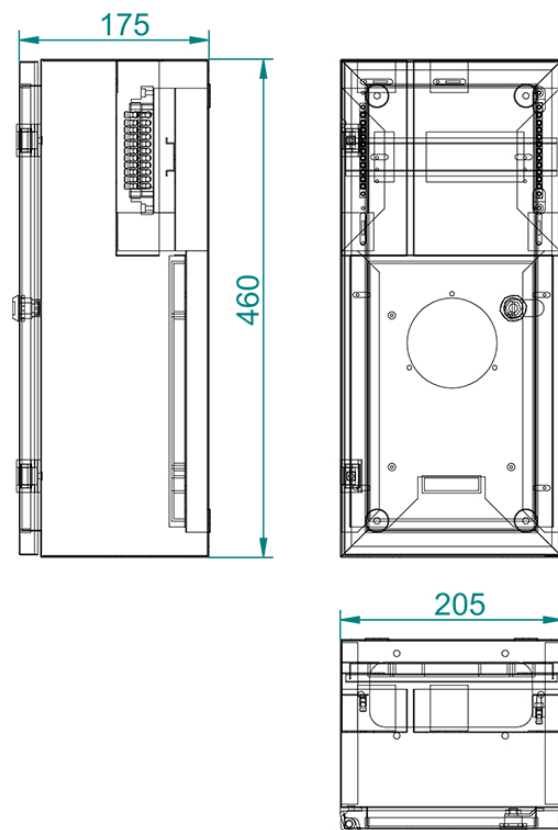
Wymiary [mm]	Wysokość	Szerokość	Głębokość
Skrzynka	540	440	220
Wnęka	-	-	-

RLN 1L1F+6M (H) IP-55

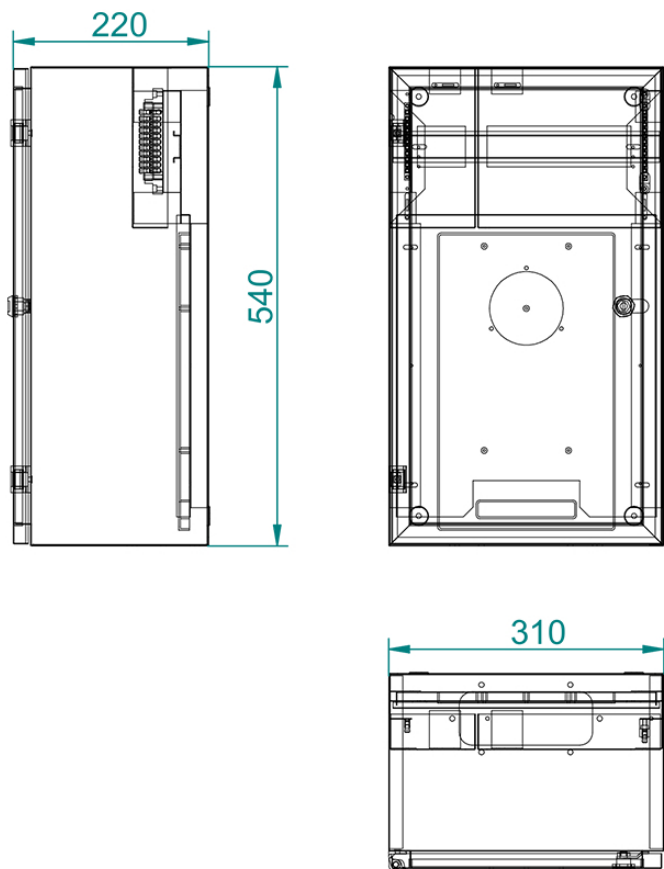


Deska pod licznik	1-fazowy
Euroszyna	tak
Miejsce na zabezpieczenia "S"	6
Listwa zaciskowa	tak
Zamek	tak

Wymiary [mm]	Wysokość	Szerokość	Głębokość
Skrzynka	460	205	175
Wnęka	-	-	-



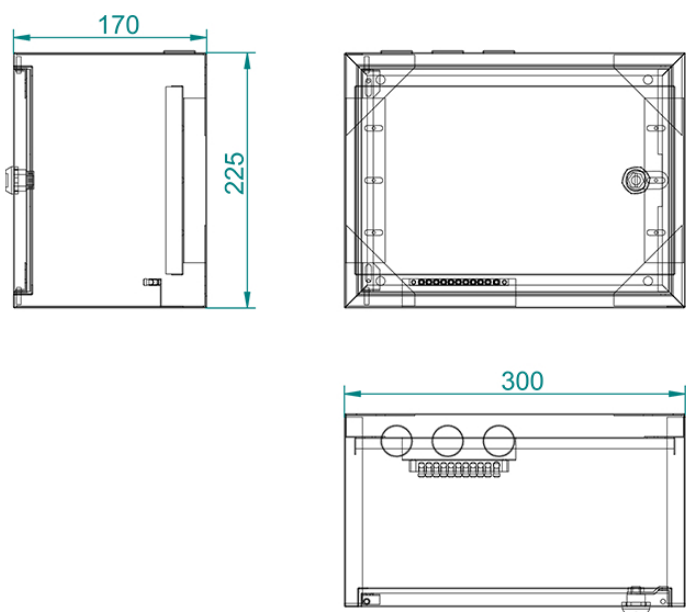
RLN 1L3F+12M (H) IP-55



Deska pod licznik	3-fazowy
Euroszyna	tak
Miejsce na zabezpieczenia "S"	12
Listwa zaciskowa	tak
Zamek	tak

Wymiary [mm]	Wysokość	Szerokość	Głębokość
Skrzynka	540	310	220
Wnęka	-	-	-

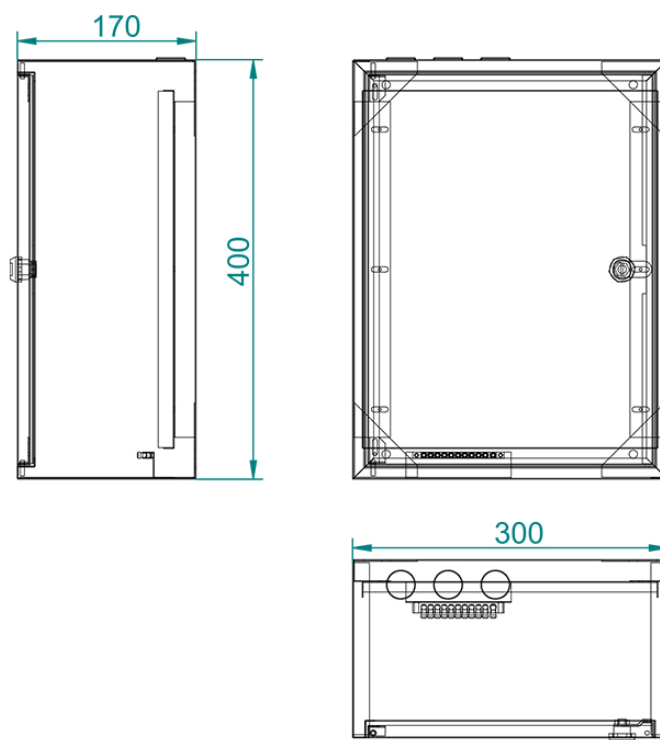
RN 1+PŁYTA MONTAŻOWA



Płyta montażowa	tak
Listwa zaciskowa	tak
Zamek	patentowy

Wymiary [mm]	Wysokość	Szerokość	Głębokość
Skrzynka	225	300	170
Wnęka	-	-	-

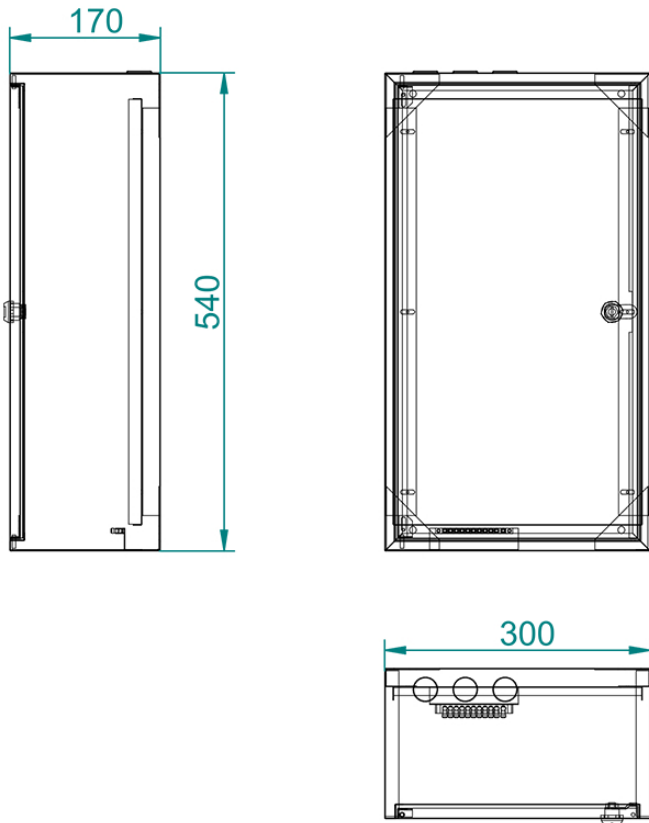
RN 2+PŁYTA MONTAŻOWA



Płyta montażowa	tak
Listwa zaciskowa	tak
Zamek	patentowy

Wymiary [mm]	Wysokość	Szerokość	Głębokość
Skrzynka	400	300	170
Wnęka	-	-	-

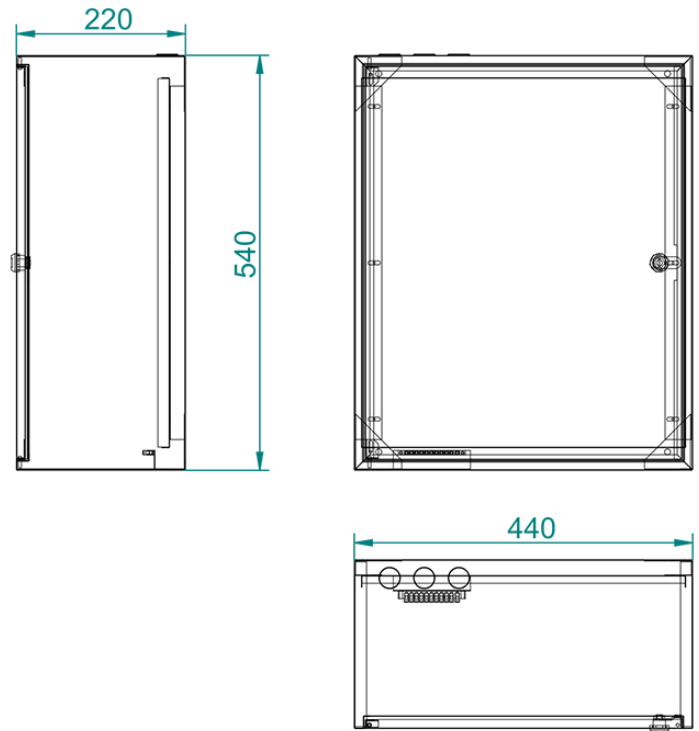
RN 3+PŁYTA MONTAŻOWA



Płyta montażowa	tak
Listwa zaciskowa	tak
Zamek	patentowy

Wymiary [mm]	Wysokość	Szerokość	Głębokość
Skrzynka	540	300	170
Wnęka	-	-	-

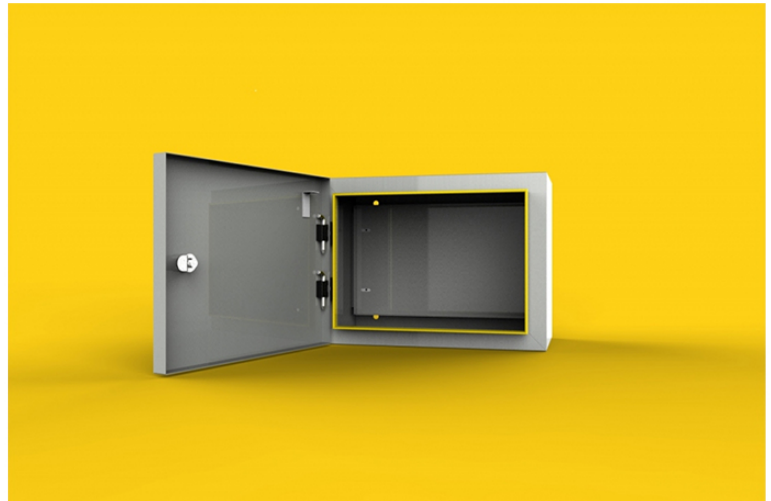
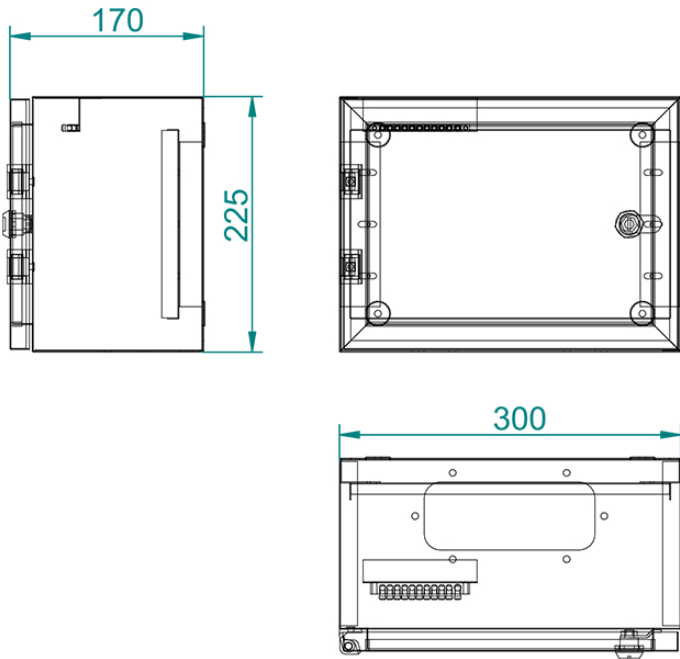
RN 4+PŁYTA MONTAŻOWA



Płyta montażowa	tak
Listwa zaciskowa	tak
Zamek	patentowy

Wymiary [mm]	Wysokość	Szerokość	Głębokość
Skrzynka	540	440	220
Wnęka	-	-	-

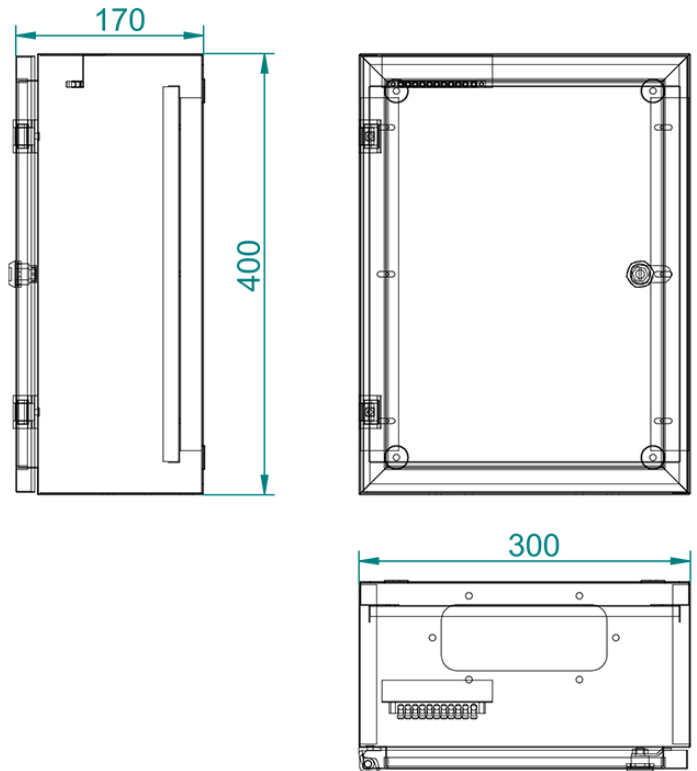
RN 1+PŁYTA MONTAŻOWA (H)



Płyta montażowa	tak
Listwa zaciskowa	tak
Zamek	patentowy

Wymiary [mm]	Wysokość	Szerokość	Głębokość
Skrzynka	225	300	170
Wnęka	-	-	-

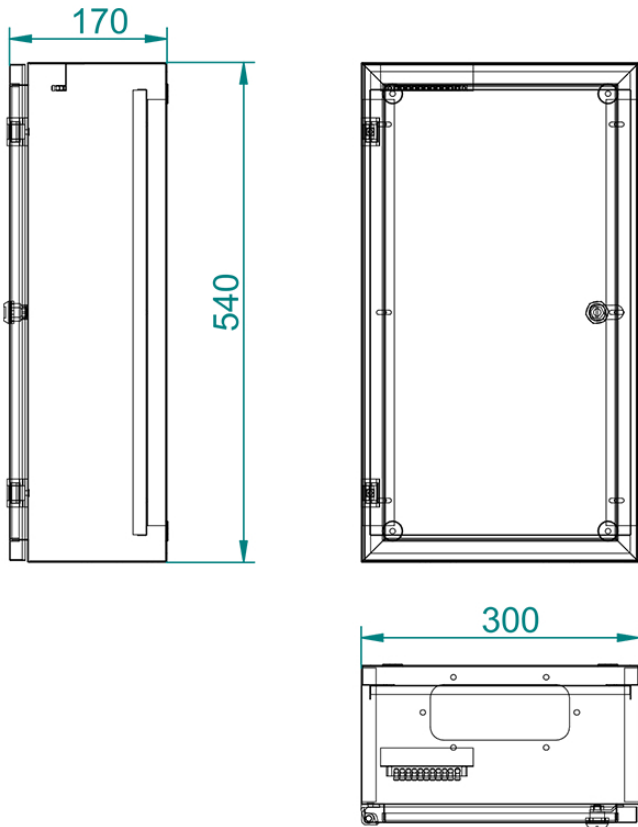
RN 2+PŁYTA MONTAŻOWA (H)



Płyta montażowa	tak
Listwa zaciskowa	tak
Zamek	patentowy

Wymiary [mm]	Wysokość	Szerokość	Głębokość
Skrzynka	400	300	170
Wnęka	-	-	-

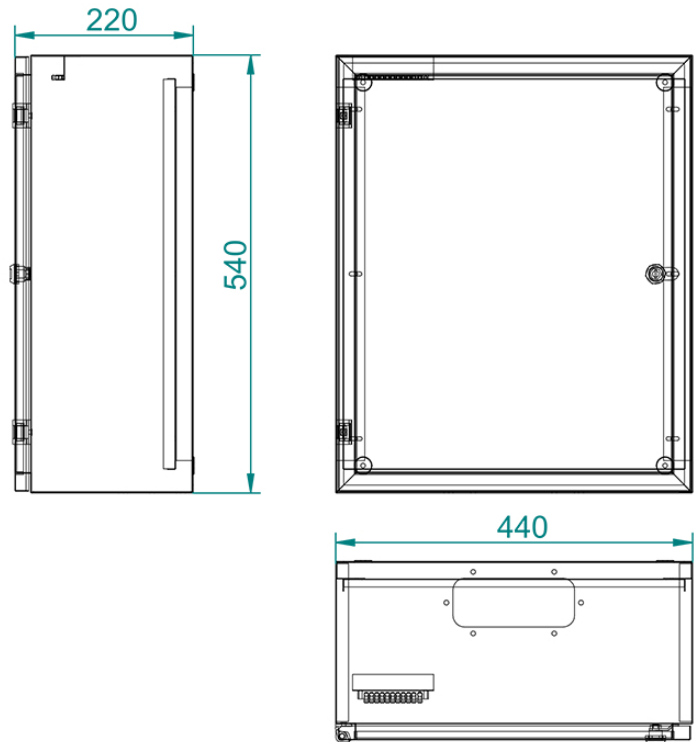
RN 3+PŁYTA MONTAŻOWA (H)



Płyta montażowa	tak
Listwa zaciskowa	tak
Zamek	patentowy

Wymiary [mm]	Wysokość	Szerokość	Głębokość
Skrzynka	540	300	170
Wnęka	-	-	-

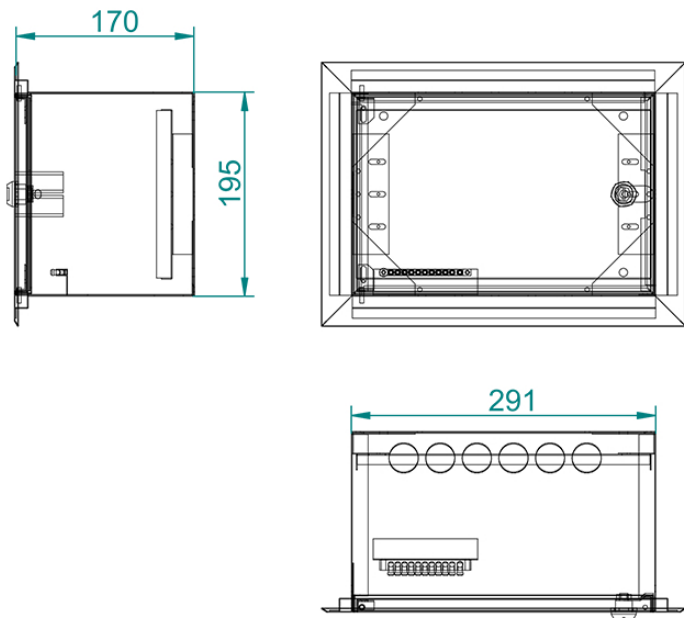
RN 4+PŁYTA MONTAŻOWA (H)



Płyta montażowa	tak
Listwa zaciskowa	tak
Zamek	patentowy

Wymiary [mm]	Wysokość	Szerokość	Głębokość
Skrzynka	540	440	220
Wnęka	-	-	-

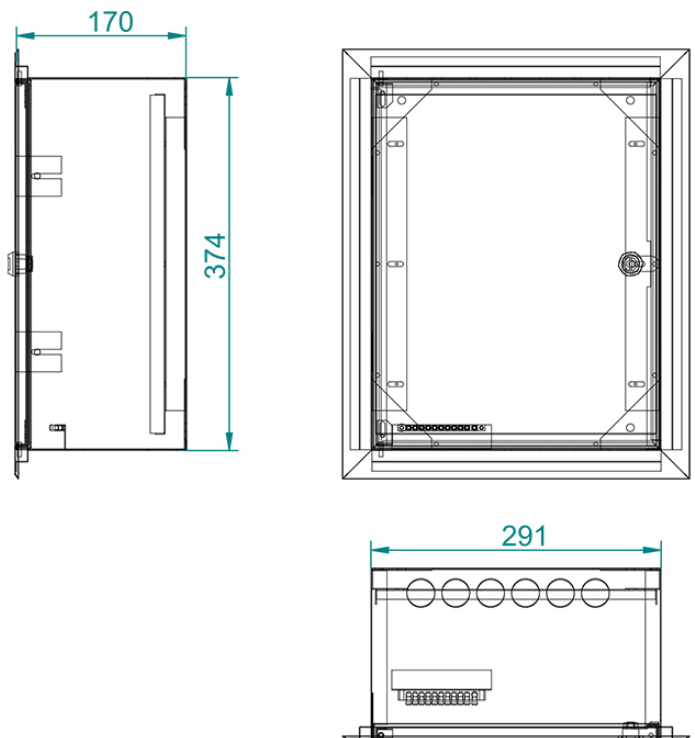
RP 1+PŁYTA MONTAŻOWA



Płyta montażowa	tak
Listwa zaciskowa	tak
Zamek	patentowy

Wymiary [mm]	Wysokość	Szerokość	Głębokość
Skrzynka	195	290	170
Wnęka	215	310	190

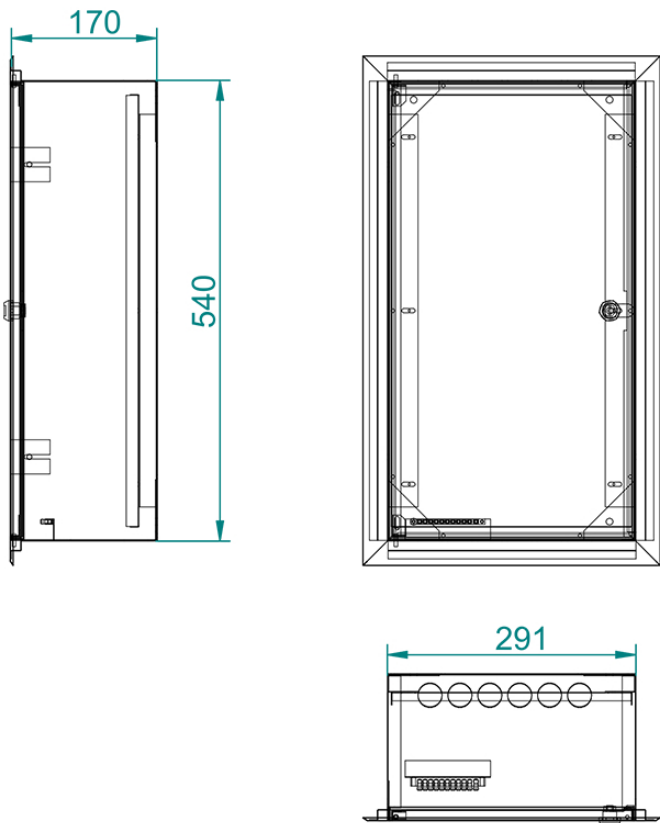
RP 2+PŁYTA MONTAŻOWA



Płyta montażowa	tak
Listwa zaciskowa	tak
Zamek	patentowy

Wymiary [mm]	Wysokość	Szerokość	Głębokość
Skrzynka	370	290	170
Wnęka	390	310	190

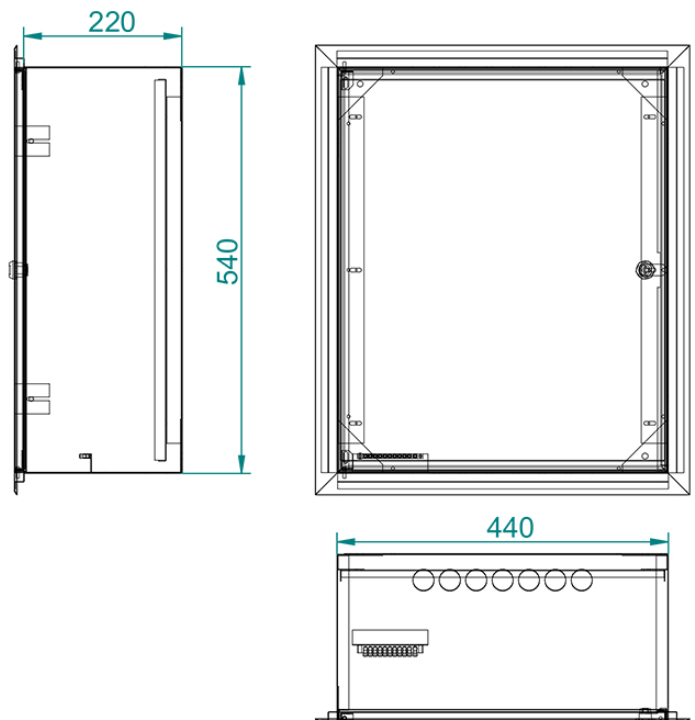
RP 3+PŁYTA MONTAŻOWA



Płyta montażowa	tak
Listwa zaciskowa	tak
Zamek	patentowy

Wymiary [mm]	Wysokość	Szerokość	Głębokość
Skrzynka	540	290	170
Wnęka	560	310	190

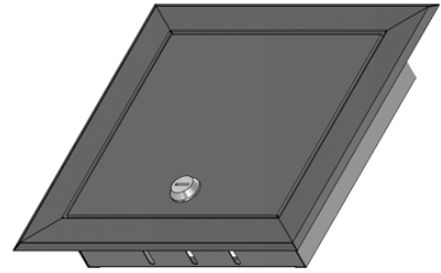
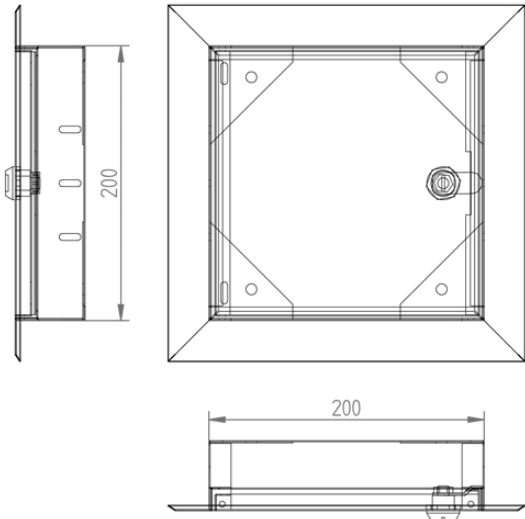
RP 4+PŁYTA MONTAŻOWA



Płyta montażowa	tak
Listwa zaciskowa	tak
Zamek	patentowy

Wymiary [mm]	Wysokość	Szerokość	Głębokość
Skrzynka	540	440	220
Wnęka	560	460	240

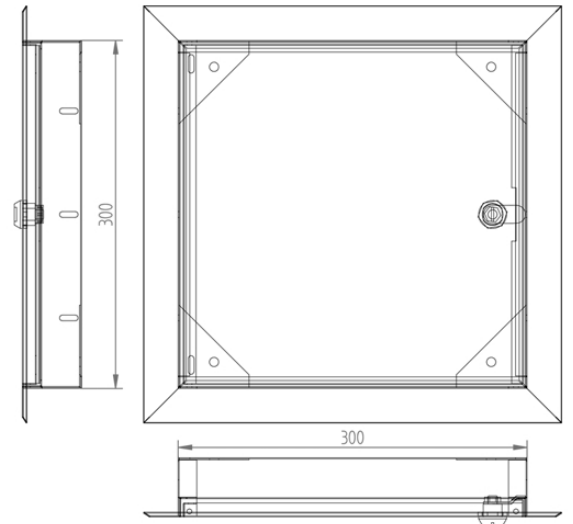
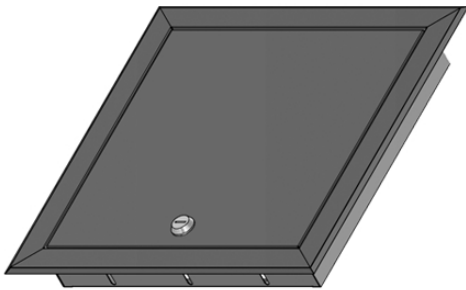
MASKOWNICA



Zamek patentowy

Wymiary [mm] Skrzynka	Wysokość 200	Szerokość 200	Głębokość 50
--------------------------	-----------------	------------------	-----------------

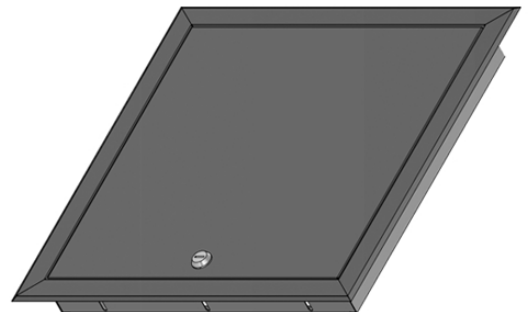
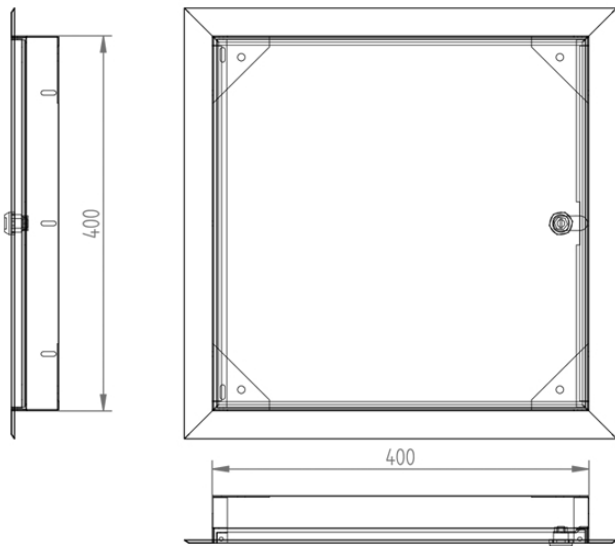
MASKOWNICA



Zamek patentowy

Wymiary [mm] Skrzynka	Wysokość 300	Szerokość 300	Głębokość 50
--------------------------	-----------------	------------------	-----------------

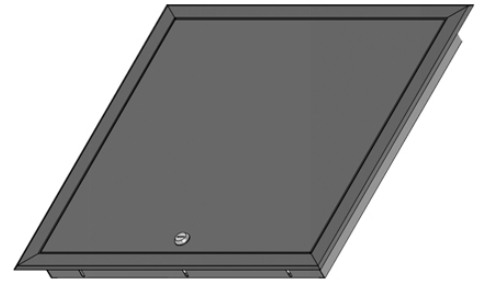
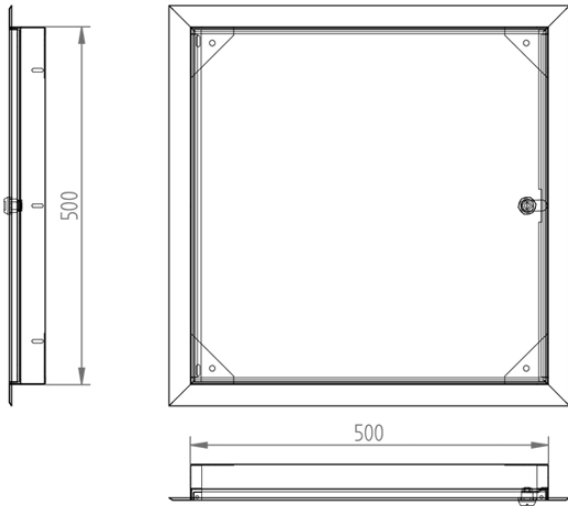
MASKOWNICA



Zamek patentowy

Wymiary [mm] Skrzynka	Wysokość 400	Szerokość 400	Głębokość 50
--------------------------	-----------------	------------------	-----------------

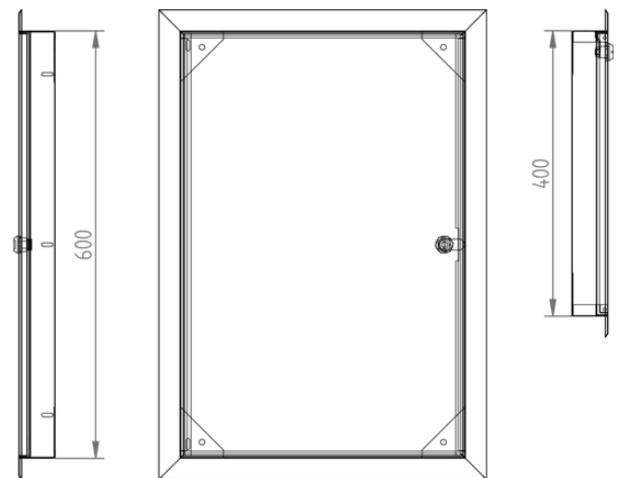
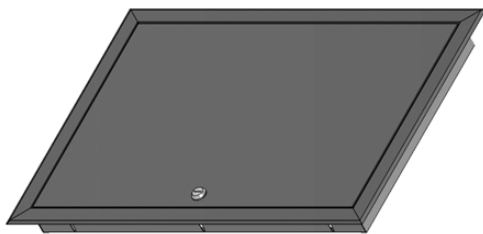
MASKOWNICA



Zamek patentowy

Wymiary [mm] Skrzynka	Wysokość 500	Szerokość 500	Głębokość 50
--------------------------	-----------------	------------------	-----------------

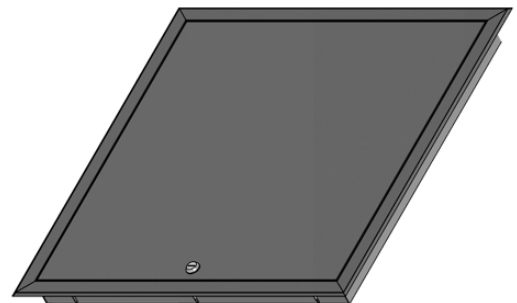
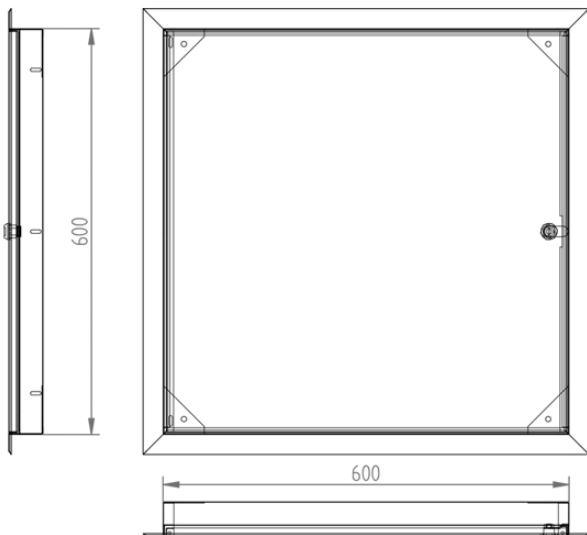
MASKOWNICA



Zamek patentowy

Wymiary [mm] Skrzynka	Wysokość 600	Szerokość 400	Głębokość 50
--------------------------	-----------------	------------------	-----------------

MASKOWNICA



Zamek patentowy

Wymiary [mm] Skrzynka	Wysokość 600	Szerokość 600	Głębokość 50
--------------------------	-----------------	------------------	-----------------